



Holzfforma[®]

for the working man

THE HOLZFFORMA H86 22.5 см³ МОТОНОЖНИЦЫ

**РУКОВОДСТВО ПОЛЬЗОВАТЕЛЯ
ПО ОБСЛУЖИВАНИЮ
И ЭКСПЛУАТАЦИИ
МОТОНОЖНИЦ
МОДЕЛЬ H86**

THE HOLZFFORMA

H86

3RD GENERATION OF MACHINERY



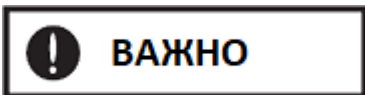
БЕЗОПАСНОСТЬ ПРЕВЫШЕ ВСЕГО!

В данном руководстве пользователя содержится информация по обеспечению безопасности, обозначенная предупреждающим символом, предназначенная для предотвращения возможного нанесения вреда здоровью. Поэтому необходимо внимательно прочитать, изучить и следовать всем правилам техники безопасности.

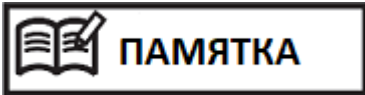
ОБОЗНАЧЕНИЯ ОПАСНОСТЕЙ



Информация, обозначенная данным знаком, относится к экстремально опасной ситуации, которая может привести к летальному исходу или получению серьезного вреда здоровью, если не соблюдать правила техники безопасности!



Информация, обозначенная данным знаком, относится к важному описанию действий, которые необходимо предпринять для предотвращения повреждения оборудования.



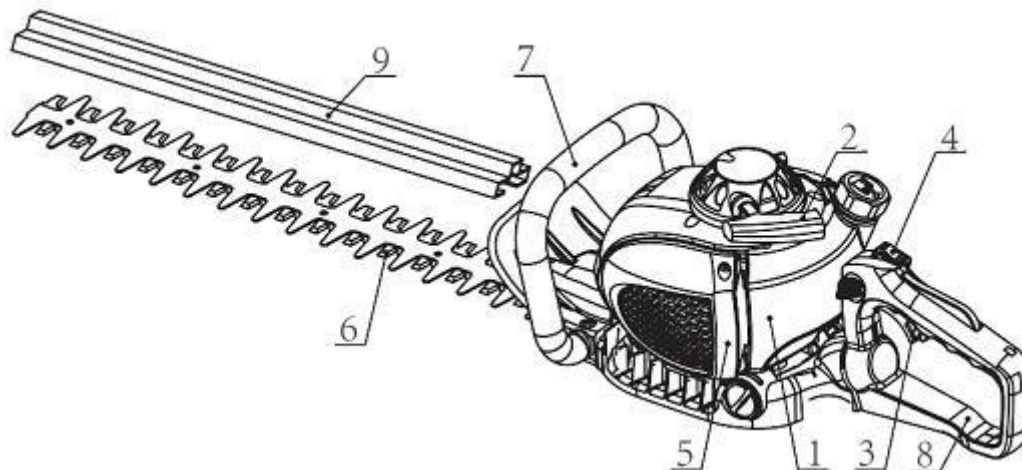
Информация, обозначенная данным знаком, содержит полезную информацию для более эффективной эксплуатации оборудования.

СОДЕРЖАНИЕ

Расположение компонентов.....	стр. 3
Предупреждающие наклейки на оборудовании.....	стр. 3
Символы на оборудовании	стр. 4
Правила техники безопасности	стр. 5
Топливо	стр.10
Эксплуатация	стр.12
Техническое обслуживание	стр.16
Хранение.....	стр.21
Возможные причины неисправностей	стр.22
Утилизация и защита окружающей среды.....	стр.23
Технические характеристики.....	стр.23

РАСПОЛОЖЕНИЕ КОМПОНЕНТОВ

1. Топливный бак
2. Стартер
3. Рычаг управления дроссельной заслонкой
4. Переключатель включения двигателя
5. Глушитель
6. Режущий аппарат
7. Передняя рукоятка
8. Задняя рукоятка
9. Защитный кожух



ПРЕДУПРЕЖДАЮЩИЕ НАКЛЕЙКИ НА ОБОРУДОВАНИИ



Перед началом эксплуатации мотопилы необходимо внимательно изучить данное руководство пользователя.



Обязательно надевайте индивидуальные средства защиты глаз, органов слуха и головы.



Неправильная эксплуатация данного оборудования может стать причиной нанесения серьезного вреда здоровью или смерти. Внимательно изучите данное руководство пользователя для ознакомления с устройством и принципом работы мотопилы, их правильной эксплуатации.



Лезвия мотопилы очень острые! Контакт с ними может привести к порезам.



В случае потери, загрязнения или невозможности прочитать информацию на предупреждающей наклейке ее необходимо немедленно заменить на новую. Обратитесь к вашему дилеру.



Запрещено вносить какие-либо изменения в конструкцию мотожниц.
Условия гарантии аннулируются в случае внесения каких-либо модификаций или изменений в оборудование, а также при использовании оборудования не по назначению или неправильным способом.

СИМВОЛЫ НА ОБОРУДОВАНИИ

Для обеспечения безопасности при эксплуатации и техническом обслуживании специальные символы отлиты на корпусе оборудования. В соответствии с данными символами постарайтесь не совершать ошибок.



Горловина для залива топливной смеси.

Расположение: крышка топливного бака.



Обозначение положения закрытой воздушной заслонки.

Расположение: крышка воздушного фильтра.



Обозначение положения открытой воздушной заслонки.

Расположение: крышка воздушного фильтра.

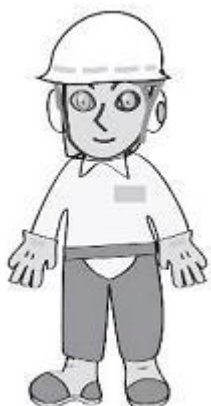
ПРАВИЛА ТЕХНИКИ БЕЗОПАСНОСТИ ПРИ ЭКСПЛУАТАЦИИ

ПЕРЕД НАЧАЛОМ ЭКСПЛУАТАЦИИ



1. ЭКСПЛУАТАЦИЯ ДАННОГО ОБОРУДОВАНИЯ МОЖЕТ ПРИВЕСТИ К ПОЛУЧЕНИЮ СЕРЬЕЗНЫХ РАНЕНИЙ.
Внимательно изучите данное руководство пользователя для правильного обращения с оборудованием, его подготовки, проведения технического обслуживания, процедуры включения и отключения двигателя. Ознакомьтесь со всеми органами управления и процедурой правильной эксплуатации мотожниц. Также научитесь способам быстрого отключения двигателя в экстренных ситуациях.
2. Всегда храните руководство пользователя в доступном месте для быстрого доступа в случае возникновения вопросов. Также помните, в случае возникновения вопросов, ответы на которые не указаны в данном руководстве, обратитесь к дилеру.
3. При продаже, сдаче в аренду или любом другом способе передачи оборудования, руководство пользователя должно быть также передано вместе с оборудованием.
4. Запрещено допускать детей или других операторов, неспособных полностью осознать инструкции по эксплуатации, описанные в данном руководстве.

ПОДГОТОВКА К ЭКСПЛУАТАЦИИ



1. При эксплуатации оборудования необходимо надевать соответствующую рабочую одежду и средства защиты:
 - (1) Каску
 - (2) Средства защиты органов слуха
 - (3) Защитные очки или защитный экран
 - (4) Толстые рабочие перчатки
 - (5) Рабочая обувь с нескользкой подошвой
2. А также необходимо всегда носить с собой:
 - (1) Набор инструментов
 - (2) Запас топлива
 - (3) Запасное лезвие
 - (4) Средства для обозначения рабочей зоны (лента, предупреждающие знаки)
 - (5) Свисток (в случае работы в команде или при экстренном случае)
 - (6) Топорик или пилу (для удаления препятствий)
3. Запрещено надевать свободную одежду, украшения, шорты, сандалии или работать без обуви. Запрещено надевать что-либо, что может попасть в движущиеся механизмы оборудования. Соберите волосы в пучок так, чтобы они были выше плеч.

ОБСТОЯТЕЛЬСТВА ПРИ ЭКСПЛУАТАЦИИ



1. Запрещено включать двигатель внутри помещения. Выхлопные газы содержат канцерогенный монооксид углерода.
2. Запрещено производить эксплуатацию оборудования:
 - (1) если земля скользкая или нет возможности обеспечить устойчивую опору.
 - (2) ночью, при сильном тумане или в любое другое время при ограниченной видимости рабочей зоны.
 - (3) при дожде, урагане, сильном ветре или в любое другое время, когда погодные условия могут сделать эксплуатацию оборудования небезопасной.

ПЛАНИРОВАНИЕ РАБОТЫ



1. Запрещено производить эксплуатацию оборудования при алкогольном опьянении, в состоянии усталости или недостатка сна, при болезни или под воздействием лекарственных препаратов, которые могут повлиять на здоровое суждение или на безопасный способ эксплуатации мототехники.
2. При планировании работы обязательно выделите достаточное количество времени для отдыха. Ограничьте время непрерывной работы не более 30 ~ 40 минут и затем 10 ~ 20 минут отдыха. Также постарайтесь следить за тем, чтобы общее время использования оборудования не превышало 2 ч в день или меньше.



ВАЖНО

3. Если не соблюдать указанный рабочий график или расписание (см. «Планирование работы»), то может появиться туннельный синдром (синдром сдавления нерва в узком канале; пример: травмы запястий, вызванные повторяющимися, монотонными, многочисленными движениями). Если вы почувствовали дискомфорт, покраснение и припухлость пальцев или других частей вашего тела, то немедленно обратитесь к врачу.



ПАМЯТКА

4. Для предотвращения появления жалоб обязательно следуйте принятым правилам или законодательству при определении рабочих часов для эксплуатации оборудования.

ПЕРЕД ВКЛЮЧЕНИЕМ ДВИГАТЕЛЯ



1. Зона в радиусе 15 м вокруг оператора при эксплуатации мотоножниц должна рассматриваться как опасная зона, в которую запрещен вход посторонним людям. При необходимости натяните желтую предупреждающую ленту по периметру рабочей зоны, а также расположите предупреждающие знаки. При выполнении работ совместно с другими операторами необходимо предпринимать особую осмотрительность, постоянно держать других операторов в поле зрения для поддержания безопасной дистанции.
2. Предварительно проверьте рабочую зону на наличие скрытых препятствий, таких как пни, камни или разбитое стекло.
3. Всегда проверяйте наличие всех рукояток и защитных кожухов на своих местах на оборудовании. Запрещено производить эксплуатацию неукомплектованного оборудования или оборудование с внесенными изменениями в конструкцию.
4. Запрещено производить эксплуатацию мотоножниц с поврежденными или сильно изношенными лезвиями.

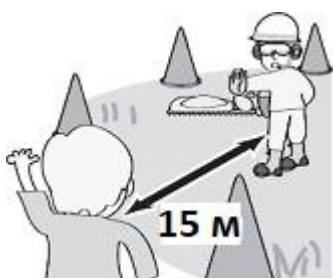


! ВАЖНО

Удалите все препятствия перед началом работы.

5. Произведите осмотр всего оборудования на предмет отсутствующих компонентов или утечек топлива. Убедитесь, что режущий аппарат правильно установлен и плотно зафиксирован.

ВКЛЮЧЕНИЕ ДВИГАТЕЛЯ



1. Следите за тем, чтобы в рабочей зоне (в радиусе 15 м) не было посторонних людей, особенно детей и животных. В случае появления посторонних людей необходимо немедленно отключить двигатель.
2. Мотоножницы оборудованы центробежным сцеплением, поэтому лезвия режущего аппарата начинают движение сразу, как только двигатель включится при перемещении воздушной заслонки в положение включения двигателя. Для включения двигателя необходимо расположить мотоножницы на ровную чистую поверхность, плотно удерживая и прижимая его к поверхности проверьте, что ни режущий аппарат ни рукоятка регулировки положения дроссельной заслонки не соприкасаются с другими предметами при включении двигателя.

! ВАЖНО

- Запрещено перемещать рычаг управления дроссельной заслонкой в положение высоких оборотов коленчатого вала при включении двигателя.
- Запрещено находиться со стороны режущего аппарата при включении двигателя.



3. После того, как двигатель включился, проверьте, что лезвия режущего аппарата останавливаются при перемещении рычага управления дроссельной заслонки полностью назад в первоначальное положение. Если они продолжают движение при полностью перемещенном рычаге управления дроссельной

заслонкой полностью назад, то отключите двигатель и обратитесь в сервисный центр.

ПРИ ЭКСПЛУАТАЦИИ



! ВАЖНО

Используйте мотоножницы только для резки материала, рекомендованного заводом-изготовителем. А также используйте мотоножницы только для целей, указанных заводом-изготовителем.

1. Полностью обхватите обеими ладонями и крепко удерживайте мотоножницы за обе рукоятки. Расположите ногу немного впереди (немного шире, чем ширина плеч) так, чтобы вес оператора распределялся равномерно на обе ноги, также всегда следите за тем, чтобы опора и положение была устойчивы при эксплуатации оборудования.
2. Следите за тем, чтобы скорость вращения коленчатого вала двигателя всегда удерживались на рекомендованном уровне для обеспечения работы режущего аппарата. Запрещено превышать скорость вращения коленчатого вала.
3. При появлении вибрации или тряски необходимо отключить двигатель и произвести осмотр оборудования. Запрещено продолжать эксплуатацию оборудования до устранения причины появления вибрации.
4. Следите за соблюдением безопасного расстояния до движущихся механизмов и горячих поверхностей.
5. Запрещено касаться глушителя, колпачка свечи зажигания или других металлических компонентов двигателя при работающем двигателе или сразу после его отключения. Несоблюдение данного правила может привести к получению серьезных ожогов или удару электрическим током.
6. При эксплуатации оборудования обеспечьте безопасное и устойчивое положение, особенно при использовании лестницы или стремянки.
7. Всегда будьте внимательны к окружающему пространству и готовы к возможным опасностям, которые оператор может не услышать из-за шума при работе с оборудованием.
8. Для предотвращения риска возникновения пожара следите за чистотой двигателя и глушителя, удаляйте листья, загрязнения или излишнюю смазку.
9. Отключите двигатель перед:
 - чисткой или удалением блокировки режущего аппарата
 - проведением проверки, технического обслуживания или ремонта оборудования.

В СЛУЧАЕ ПОЯВЛЕНИЯ ПОСТОРОННИХ ЛЮДЕЙ В РАБОЧЕЙ ЗОНЕ

1. Предпринимайте все меры для предотвращения опасных ситуаций в течение всего процесса эксплуатации оборудования. Предупредите взрослых о недопустимости нахождения животных и детей в рабочей зоне. Будьте внимательны при приближении к вам посторонних. Есть опасность получения ранений от вылетающих предметов.
2. Если кто-то позвал или каким-либо способом прервал процесс эксплуатации оборудования, то обязательно отключите двигатель прежде, чем обернуться. Запрещено производить эксплуатацию оборудования, если рядом находятся посторонние люди, особенно дети.

ПРИ ПРОВЕДЕНИИ ТЕХНИЧЕСКОГО ОБСЛУЖИВАНИЯ



1. Запрещено допускать до проведения технического обслуживания операторов, не имеющих специальной подготовки.
2. Для обеспечения поддержания оборудования в хорошем рабочем состоянии производите техническое обслуживание и проверки в соответствии с графиком, описанном в данном руководстве пользователя.
3. Всегда перед проведением технического обслуживания, проверок или ремонта оборудования, необходимо отключить двигатель.

ВАЖНО

Металлические компоненты очень сильно нагреваются при эксплуатации оборудования и остаются горячими некоторое время после отключения двигателя.

4. Всегда используйте только качественные оригинальные запасные части при ремонте оборудования, а также при проведении смазки или замене смазочных материалов.
5. В случае необходимости замены какого-либо компонента или проведения процедуры технического обслуживания или ремонта, не описанных в данном руководстве пользователя, обратитесь в сервисный центр.
6. Запрещено устанавливать и/или использовать аксессуары или приспособления, не одобренные заводом-изготовителем.
7. Запрещено ни при каких обстоятельствах вносить какие-либо изменения или модифицировать оборудование. Иначе это может привести к поломке оборудования при эксплуатации или невозможности правильной и безопасной эксплуатации оборудования.



ПРИ ОБРАЩЕНИИ С ТОПЛИВОМ



1. Двигатель спроектирован для работы на смеси бензина и масла, которые содержат легко воспламеняемые газы. Запрещено хранить канистры с бензином или производить заправку в местах, где есть источники открытого огня, такие как печи, панели, электрические искры, искры от сварки или любые другие источники тепла или огня, которые могут привести к воспламенению топлива.



2. Обращайтесь с топливом осторожно, оно легко воспламеняемо. Запрещено курить при эксплуатации оборудования или при заправке топливного бака.
3. Перед проведением заправки топливного бака необходимо всегда отключать двигатель и дать ему остыть. Обязательно осмотрите пространство вокруг на наличие источников искр или открытого огня.
4. Полностью удалите все пролитое топливо.
5. По завершении заправки плотно закрутите крышку топливного бака и перенесите оборудование на 3 м от места заправки прежде, чем включить двигатель.
6. Запрещено вдыхать пары бензина, т.к. они очень токсичны.

ПРИ ТРАНСПОРТИРОВКЕ



1. При переноске оборудования в руках при необходимости можно снять защитный кожух и поднять оборудование вверх, обращая особо внимание на режущий аппарат.
2. Запрещено производить перевозку оборудования по неровной дороге на большие расстояния при наличии топливной смеси в топливном баке. Иначе может произойти утечка топлива из бака.
3. При транспортировке или хранении оборудования обязательно надевайте защитный кожух на режущий аппарат.

ТОПЛИВО

❖ ГОРЮЧЕСМАЗОЧНЫЕ МАТЕРИАЛЫ

• Бензин легко воспламеняем. Запрещено курить рядом с бензином или размещать бензин вблизи источников открытого огня или искр. Перед заправкой топливом необходимо обязательно отключить двигатель и дать ему остыть. Производите заправку на чистой ровной поверхности земли, затем по окончании заправки переместите оборудование на 3 м от места заправки прежде, чем включить двигатель.



• Для смазки двигателя используется специальное 2^x-тактное моторное масло для двигателей с воздушным охлаждением. Пожалуйста, используйте только специально маркированное масло с антиокислительными присадками для 2^x-тактных двигателей с воздушным охлаждением (масло классификации JASO FC или ISO EGC).

• Не используйте смешанные масла VIA или TCW (для 2^x-тактных двигателей с водяным охлаждением).



❖ РЕКОМЕНДОВАННАЯ ПРОПОРЦИЯ ТОПЛИВНОЙ СМЕСИ БЕНЗИН 25 : МОТОРНОЕ МАСЛО 1

• **Выхлопные газы формируются в соответствии с техническими параметрами двигателя и его компонентов (таких как карбюратор, системы газораспределения и зажигания) без добавления каких-либо твердых деталей или инертных материалов при сгорании.**

- Данные двигатели сертифицированы для работы на неэтилированном бензине.
- Убедитесь, что используете бензин с минимальным октановым числом 92.
- Если используете бензин с октановым числом менее, чем указано выше, то есть опасность повышения рабочей температуры двигателя и возникновения проблем с двигателем, таких как заклинивание или задиры поршня.
- Рекомендуется использовать неэтилированный бензин для снижения загрязнения воздуха и обеспечения безопасности оператора и окружающей среды.
- Использование бензина или моторного масла низкого качества может привести к повреждению поршневых колец, топливопровода или топливного бака двигателя.

❖ ПРИГОТОВЛЕНИЕ ТОПЛИВНОЙ СМЕСИ

ВАЖНО

- Обратите особое внимание на процесс приготовления смеси:
 1. Отмерьте нужное количество бензина и моторного масла.
 2. Залейте некоторую часть бензина в чистую канистру, специально предназначенную для этих целей.
 3. Влейте весь отмеренный объем моторного масла и тщательно перемешайте.
 4. Влейте оставшуюся часть бензина и снова тщательно перемешайте в течение одной минуты. Некоторые виды масел плохо перемешиваются из-за наличия различных присадок, поэтому тщательное смешивание необходимо для обеспечения длительного срока службы двигателя. Будьте внимательны, если смешивание недостаточно хорошее, то есть повышенный риск преждевременного заклинивания поршня из-за слишком бедной топливной смеси.
 5. Сделайте четкую надпись на канистре для предотвращения повторного смешивания бензина или добавления в другие канистры.
 6. Укажите пропорцию на внешней стороне канистры для быстрого определения содержимого.

❖ ЗАПРАВКА ТОПЛИВНОГО БАКА

- Откройте и снимите крышку топливного бака. Положите крышку на место, защищенное от попадания пыли.
- Залейте топливную смесь в бак до уровня 80% от всего объема бака.
- Плотнo закрутите крышку топливного бака и удалите все остатки пролитой смеси с поверхности оборудования.

ВАЖНО

1. Выбирайте чистую поверхность земли без растительности для заправки оборудования.
2. По окончании заправки переместите оборудование на другое место (не менее 3 м от места заправки) прежде, чем включите двигатель.
3. Отключите двигатель перед заправкой. В это время снова перемешайте топливную смесь в канистре.

❖ ДЛЯ ОБЕСПЕЧЕНИЯ ДЛИТЕЛЬНОГО СРОКА СЛУЖБЫ ДВИГАТЕЛЯ ИЗБЕГАЙТЕ ИСПОЛЬЗОВАНИЯ:

1. БЕНЗИНА БЕЗ МОТОРНОГО МАСЛА (ЧИТЫЙ БЕНЗИН) – это приведет к быстрому и серьезному повреждению внутренних компонентов двигателя.
2. БЕНЗОСПИРТА – это может привести к разрушению резиновых и/или пластиковых компонентов и нарушению смазки двигателя.

3. МОТОРНОГО МАСЛА ДЛЯ 4^Х-ТАКТНЫХ ДВИГАТЕЛЕЙ – это может привести к замасливанию свечи зажигания, блокировке выпускного отверстия или залеганию поршневых колец.
4. **Топливной смеси, приготовленной около одного месяца назад или более** может привести к засорению карбюратора и неправильной работе двигателя.
5. В случае длительного хранения оборудования необходимо слить топливную смесь из топливного бака и промыть его. Затем включите двигатель и дайте ему поработать до полной выработки топлива в карбюраторе.
6. При необходимости утилизации канистр, используемых для приготовления топливной смеси, обратитесь в специализированную компанию.



ПАМЯТКА

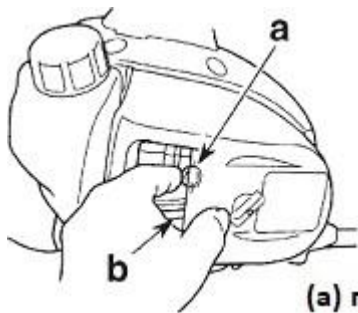
- Для получения более детальной информации по качеству обратитесь к описанию в разделе «Ограничение гарантии». Более того, естественный износ и изменение в оборудовании без влияния на функциональность не подходит под условия гарантии. Также будьте внимательны, при несоблюдении процедур, описанных в данном руководстве пользователя, относительно приготовления топливной смеси и других процедур, не подходят под условия гарантии.

ЭКСПЛУАТАЦИЯ ВКЛЮЧЕНИЕ ДВИГАТЕЛЯ

ВАЖНО

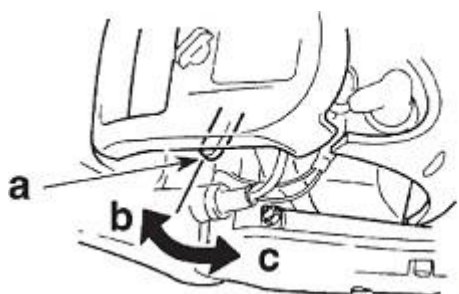
Лезвия режущего аппарата начнут движение, как только двигатель начнет работать.

1. Залейте топливную смесь в топливный бак и плотно закрутите крышку.
2. Расположите оборудование на плоской ровной поверхности. Следите за тем, чтобы режущий аппарат находился над землей и не касался каких-либо объектов вокруг, т.к. лезвия начнут движение при включении двигателя.
3. Нажмите на кнопку праймера несколько раз до тех пор, пока топливо не вытечет из прозрачной трубки.



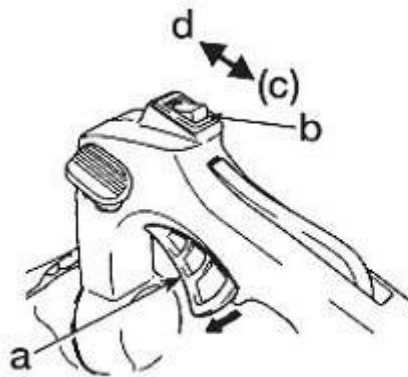
(a) праймер (b) прозрачная трубка

4. При включении холодного двигателя переместите рычаг воздушной заслонки в положение «закрыто».



(a) рычаг воздушной заслонки (b) открыто (c) закрыто

5. Установите переключатель зажигания в положение I.



(a) рычаг управления дроссельной заслонкой (b) переключатель зажигания (c) O (d) I

6. Крепко обхватите оборудование и энергично потяните за рукоятку ручного стартера для включения двигателя. Плавно верните рукоятку ручного стартера на место.



ВАЖНО

- Не вытягивайте шнур стартера до конца и не отпускайте рукоятку стартера для сматывания шнура. Это может привести к повреждению стартера.

7. Переместите рычаг воздушной заслонки в положение «открыто».


8. Дайте двигателю достичь рабочих температур в течение нескольких минут перед началом эксплуатации оборудования.

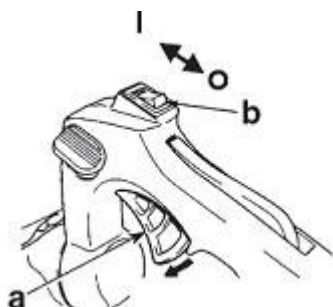


ПАМЯТКА

1. При повторном включении двигателя сразу после его отключения оставьте рычаг воздушной заслонки в положении «открыто».
2. Большое количество частых попыток включения двигателя может привести к плохому включению из-за излишнего количества топливной смеси в камере сгорания. Если двигатель не включился после нескольких попыток, то откройте воздушную заслонку и повторите вытягивание шнура стартера или выкрутите свечу зажигания и просушите ее.

ОТКЛЮЧЕНИЕ ДВИГАТЕЛЯ


1. Отпустите рычаг управления дроссельной заслонкой и дайте двигателю поработать в течение 30 секунд.
2. Переключите переключатель зажигания в положение .



ВАЖНО

- За исключением экстренных случаев избегайте остановки двигателя при нажатом рычаге управления дроссельной заслонкой.

ПАМЯТКА

- Если двигатель не отключается при перемещении переключателя зажигания в положение , то закройте воздушную заслонку и отключите двигатель.
- В такой ситуации обратитесь в сервисный центр.

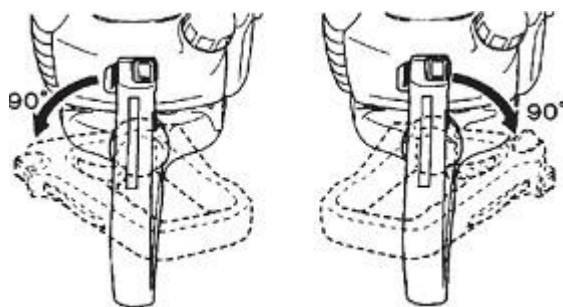
ОБРЕЗКА ВЕТВЕЙ

ВАЖНО

- Погодные условия и высота над уровнем моря могут влиять на работу карбюратора.
- Не допускайте нахождение кого-либо постороннего около оборудования при эксплуатации или при проведении регулировки карбюратора.

КАК ИСПОЛЬЗОВАТЬ РУКОЯТКУ

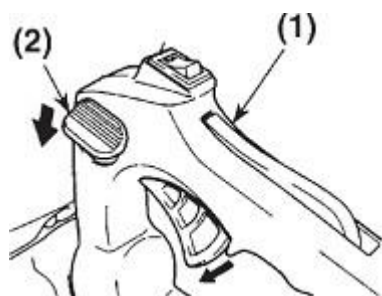
- Для снижения усталости при резке ветвей рукоятку можно повернуть на 90° вправо или влево.



- **Не нажимайте на рычаг управления дроссельной заслонкой при выполнении данной операции!**
Проделайте следующее:

1. Ослабьте рукоятку, нажав на рычаг блокировки.
2. Поверните рукоятку до тех пор, пока рычаг блокировки не зафиксирован в положении.

3. Как только рукоятка установлена в новом положении можно снова нажать на рычаг управления дроссельной заслонкой.



(1) рукоятка (2) рычаг блокировки

- Можно повернуть рукоятку даже при двигателе, работающем на холостых оборотах коленчатого вала, т.к. мотоножницы оборудованы тормозом лезвия, который удерживает его без движения.

ТЕХНОЛОГИЯ ОБРЕЗКИ ВЕТВЕЙ

Сначала произведите обрезку боковых ветвей, затем верхней части.

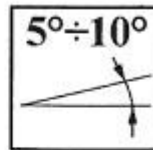
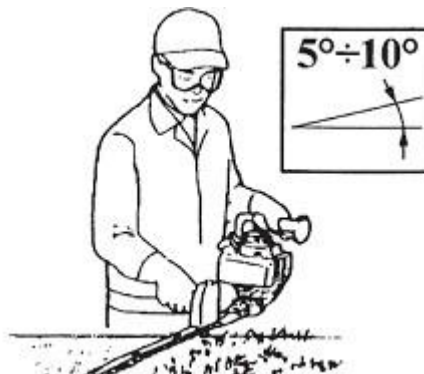
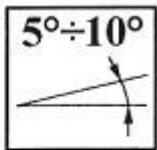
Вертикальная резка:

- Расположив режущий аппарат вертикально произведите обрезку ветвей сначала снизу вверх, затем сверху вниз, используя обе стороны лезвия.

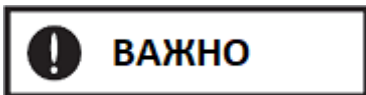


Горизонтальная резка:

- Для обеспечения самого лучшего результата слегка наклоните режущий аппарат ($5\div 10^\circ$) относительно направления резки.



Производите обрезку медленно, особенно при обрезке толстых ветвей.



Всегда соблюдайте правила техники безопасности.

Мотоножницы предназначены только для обрезки живой изгороди или небольших кустарников.

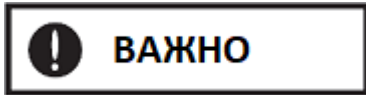
Запрещено производить обрезку материала другого типа. Запрещено использовать мотоножницы как рычаг для подъема, перемещения или разламывания предметов, а также блокировать его в фиксированном положении. Запрещено использовать инструменты или аксессуары, не указанные заводом-изготовителем, на приводе мотоножниц. Запрещено использовать мотоножницы для валки деревьев или кошения травы.

- Нажимайте на рычаг управления дроссельной заслонкой ровно с тем усилием, которое необходимо для выполнения работы. Нет необходимости в слишком высокой скорости вращения коленчатого вала двигателя.
- Не производите резку толстых ветвей, иначе это может привести к повреждению режущего аппарата и сокращению срока службы системы привода.
- Наклон мотоножниц от 5 до 10° для резки ветвей значительно облегчает выполнение работы и обеспечивает хороший результат.
- Оператор всегда должен находиться со стороны карбюратора, а не со стороны глушителя.
- При первой эксплуатации оборудования в течение нескольких первых минут смазка может выходить из корпуса редуктора. Это излишняя смазка, поэтому нет необходимости волноваться. Просто удалите эту смазку при выключенном двигателе для следующей эксплуатации.
- Всегда помните, что край лезвия также производит резку. Можно достичь лучших результатов, если не перегружать режущий аппарат, а позволить ему производить резку за счет движений лезвий.

ТЕХНИЧЕСКОЕ ОБСЛУЖИВАНИЕ

СИСТЕМА/КОМПОНЕНТ	ПРОЦЕДУРА	ПЕРЕД НАЧАЛОМ РАБОТЫ	КАЖДЫЕ 25 Ч РАБОТЫ	КАЖДЫЕ 50 Ч РАБОТЫ	КАЖДЫЕ 100 Ч РАБОТЫ	ПРИМЕЧАНИЕ
ДВИГАТЕЛЬ						
Утечки топлива, разлив топлива	Удалить разлитое топливо	✓				
Топливный бак, воздушный фильтр, топливный фильтр	Проверка или чистка	✓	✓			Замените при необходимости
Регулировочный болт холостых оборотов	Проверка холостых оборотов	✓				Замените карбюратор при необходимости
Свеча зажигания	Почистите и отрегулируйте зазор			✓		Зазор: 0,6-0,7мм, замените при необходимости
Ребра охлаждения цилиндра, впускной коллектор	Чистка		✓			
Глушитель, искрогаситель, выпускной коллектор	Чистка				✓	
МОТОНОЖНИЦЫ						
Рычаг управления дроссельной заслонкой,	Проверка работы	✓				

переключатель зажигания						
Режущий аппарат	Замените поврежденные компоненты	✓				
Корпус редуктора	Смазка		✓			
Болты/гайки/винты	Затяните или замените	✓			✓	Только не регулировочные болты
Защитный кожух	Проверьте, что установлено	✓				



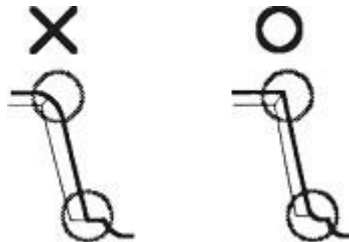
- **Перед проведением технического обслуживания или ремонта необходимо отключить двигатель и подождать пока он остынет. Контакт с движущимися лезвиями режущего аппарата или горячим глушителем может привести к получению серьезных ранений.**

ЛЕЗВИЕ

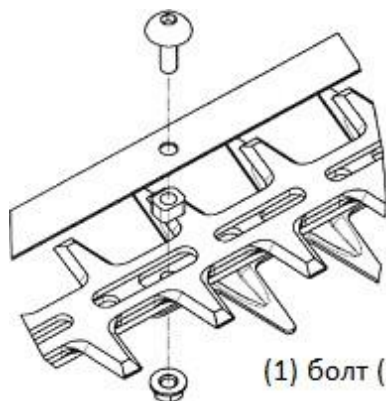
- Проверьте лезвие и его крепление на наличие повреждений или деформации, затяните ослабшие крепления.
- Проверьте края лезвия и произведите правку с помощью плоского надфиля.

ВАЖНЫЕ МОМЕНТЫ:

1. Следите за тем, чтобы углы зубьев были острыми.
2. Край основания зуба должен быть закругленным.
3. Не используйте воду при применении надфиля.



- Нет необходимости производить регулировку зазора между верхним и нижним лезвием, т.к. данные мотопилы спроектированы с оптимальным зазором при правильной сборке.

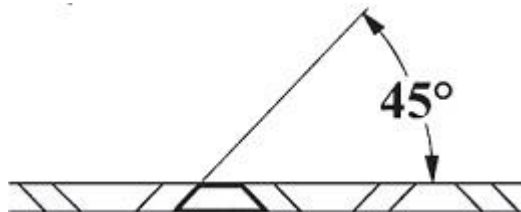


(1) болт (2) пластина (3) ограничитель хода (4) гайка

ВАЖНО

При установке лезвий убедитесь, что болт, ограничитель хода и пластина зафиксированы гайкой.

ЗАТОЧКА ЛЕЗВИЙ



Всегда располагайте надфиль под углом 45° относительно лезвия и:

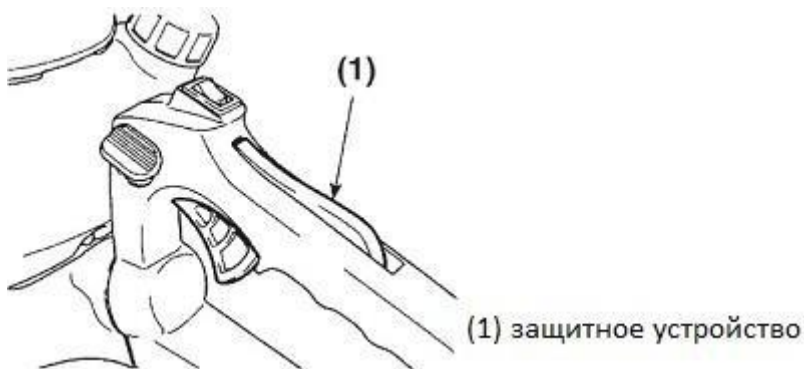
- Всегда производите шлифовку в направлении режущего края;
- Помните: надфиль режет только в одном направлении; каждый раз необходимо поднимать надфиль над лезвием при последующем прохождении по лезвию;
- Удалите все заусенцы с острого края с помощью наждачного бруска;
- Удалите по возможности все мелкие частицы;
- Перед установкой заточенных лезвий удалите все наполнение и затем нанесите смазку.

Не пытайтесь произвести заточку поврежденных лезвий: замените из или обратитесь в сервисный центр.

ЗАЩИТНОЕ УСТРОЙСТВО

ВАЖНО

- **Запрещено производить эксплуатацию оборудования с неисправным защитным устройством.**
- Защитное устройство предназначено для предотвращения случайного нажатия на рычаг управления дроссельной заслонкой. Только при нажатии на защитное устройство можно затем нажать на рычаг управления дроссельной заслонкой.

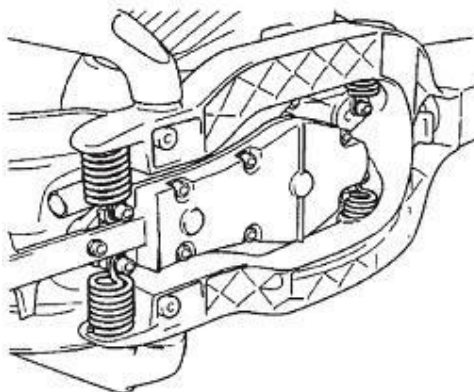


1. Проверьте, что рычаг управления не движется без нажатия на защитное устройство.
2. Проверьте, что рычаг управления дроссельной заслонкой перемещается при нажатии и отпускании защитного устройства.
3. Проверьте, что защитное устройство возвращается в первоначальное положение при отпускании защитного устройства.
 - Если обнаружены неисправности при проведении описанных выше проверок, то обратитесь в сервисный центр.

ВАЖНО

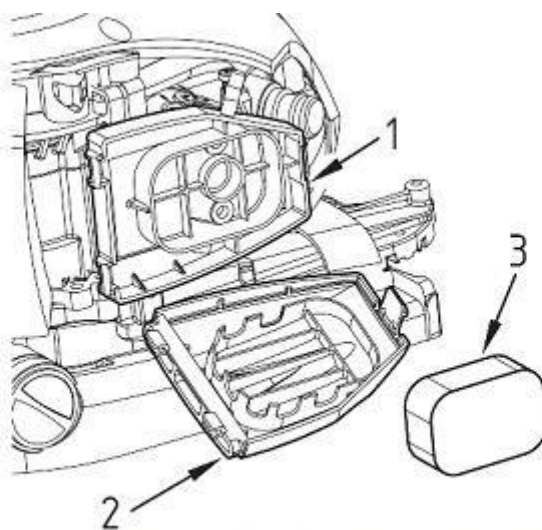
Деформированная или неисправная антивибрационная система может стать причиной возникновения неисправностей, таких как ослабление крепления или отсоединение двигателя и/или режущего аппарата.

- Периодически проверяйте наличие деформаций или повреждения пружин.



ВОЗДУШНЫЙ ФИЛЬТР

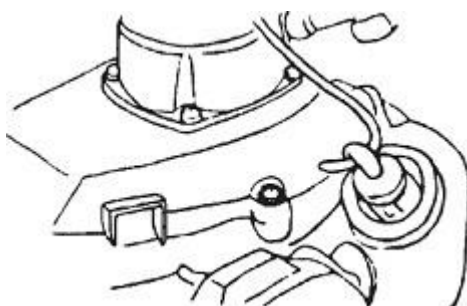
- Загрязненный воздушный фильтр может привести к снижению мощности двигателя. Проверяйте и производите чистку фильтра в теплом мыльном растворе при необходимости. Перед установкой на двигатель необходимо полностью его просушить. Если фильтр поврежден или съезился, то замените его на новый.



(1) корпус воздушного фильтра (2) крышка воздушного фильтра (3) воздушный фильтр

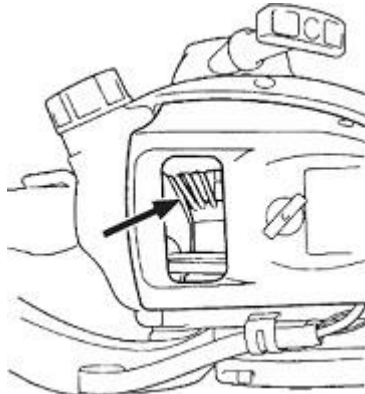
ТОПЛИВНЫЙ ФИЛЬТР

- Если двигатель заглох из-за недостатка топлива, то проверьте крышку топливного бака и топливный фильтр на наличие засора.



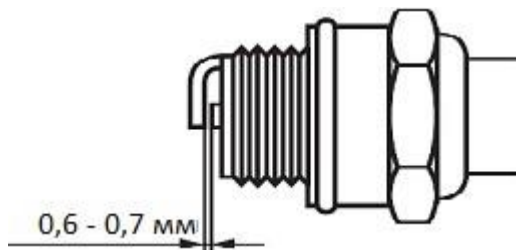
ПРОХОЖДЕНИЕ ВОЗДУШНОГО ПОТОКА

- Данный двигатель воздушного охлаждения. Поэтому скопление загрязнений между впускным отверстием воздушного потока и ребер цилиндра может привести к перегреву двигателя. Необходимо периодически проверять состояние и чистить ребра цилиндра после снятия воздушного фильтра и защитного кожуха цилиндра.



СВЕЧА ЗАЖИГАНИЯ

- Сбой при включении двигателя и его неравномерная работа часто являются признаками неисправной свечи зажигания. Почистите свечу зажигания и проверьте соответствие зазора рекомендуемому значению. При замене свечи зажигания устанавливайте свечу правильного типа.



СВЕЧА ЗАЖИГАНИЯ ДОЛЖНА СООТВЕТСТВОВАТЬ NHSP LD L8RTF ИЛИ CHAMPION RCJ7Y.

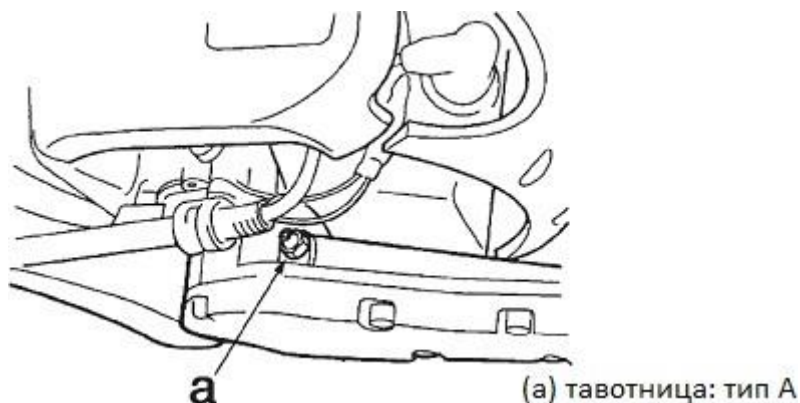


ВАЖНО

- Помните, что использование свечи зажигания любого другого типа, отличного от рекомендованного, может привести к неправильной работе двигателя или к перегреву и повреждению двигателя.
- Для установки свечи зажигания сначала вкрутите ее вручную до упора, затем затяните на четверть оборота с помощью свечного ключа.

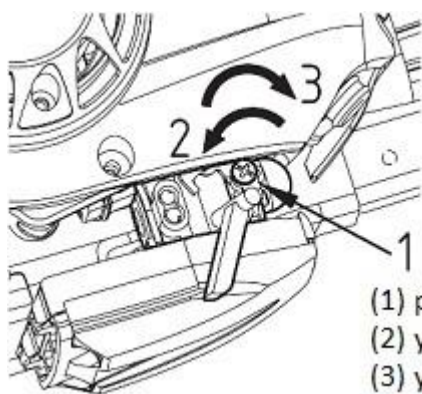
КОРПУС РЕДУКТОРА

- Производите смазку многофункциональной смазкой каждые 25 ч работы.
1. Используйте шприц для смазки.
 2. Добавляйте смазку до тех пор, пока она не начнет выходить из основания режущего аппарата.

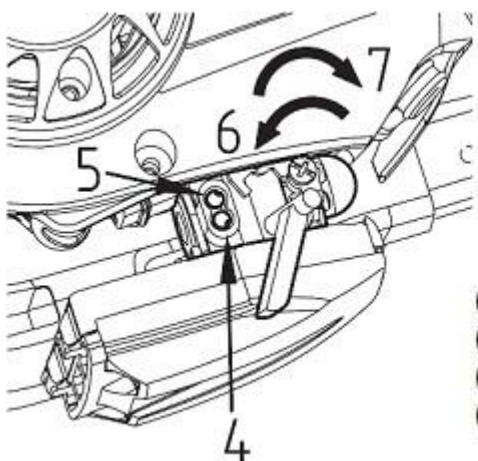


РЕГУЛИРОВКА КАРБЮРАТОРА

Регулировка карбюратора уже произведена на заводе. При необходимости проведения дополнительной регулировки из-за эксплуатации оборудования на другой высоте над уровнем моря или изменения условий эксплуатации обратитесь в сервисный центр, где квалифицированные специалисты выполняют процедуру. Неправильно проведенная регулировка может стать причиной повреждения оборудования.



- (1) регулировочный болт холостых оборотов
- (2) увеличение количества оборотов
- (3) уменьшение количества оборотов



- (4) регулировочный болт максимальных оборотов (оборот $1 \pm 1/4$)
- (5) регулировочный болт низких оборотов (оборот $1 \pm 1/2$)
- (6) снижение количества оборотов
- (7) увеличение количества оборотов

НЕОБХОДИМЫЕ ПРОЦЕДУРЫ ПОСЛЕ КАЖДЫХ 100 Ч РАБОТЫ

1. Снимите глушитель, вставьте отвертку в отверстие и удалите всю скопившуюся сажу. Также удалите скопившуюся сажу с выхлопного отверстия глушителя и выпускного отверстия цилиндра.
2. Затяните все болты, винты и крепления.
3. Проверьте наличие масла или смазки между фрикционной накладкой диска сцепления и барабаном, при обнаружении удалите их с помощью чистого бензина.



ХРАНЕНИЕ

1. Смажьте лезвия маслом для предотвращения образования ржавчины.
2. Слейте топливную смесь из топливного бака и установите крышку топливного бака на место.
3. Выкрутите свечу зажигания и влейте небольшое количество моторного масла в цилиндр.
4. С помощью рукоятки стартера прокрутите коленчатый вал двигателя несколько раз для распределения масла. Установите свечу зажигания на место.
5. Оберните двигатель в пластиковую защиту.
6. Храните мотоножницы внутри помещения в сухом защищенном от пыли месте, также в недоступном для детей месте, предпочтительно без контакта с полом и вдали от источников тепла.

ВОЗМОЖНЫЕ ПРИЧИНЫ НЕИСПРАВНОСТЕЙ

ПРОБЛЕМА 1. СБОЙ ПРИ ВКЛЮЧЕНИИ ДВИГАТЕЛЯ

КОМПОНЕНТ	ВОЗМОЖНАЯ ПРИЧИНА	УСТРАНЕНИЕ
Топливный бак	Неправильное топливо	Слейте и залейте правильное топливо
Топливный фильтр	Засорен топливный фильтр	Промойте
Регулировочный болт карбюратора	Не соответствует правильной настройке	Отрегулируйте
Зажигание (отсутствие искры)	Свеча зажигания неисправна/залита	Почистите/просушите
	Неправильный зазор	Отрегулируйте (зазор: 0,6-0,7мм)
Свеча зажигания	Отсоединена	Затяните и подключите снова

ПРОБЛЕМА 2. ДВИГАТЕЛЬ ВКЛЮЧАЕТСЯ, НО ЗАТЕМ НЕ РАБОТАЕТ / ТРУДНОЕ ПОВТОРНОЕ ВКЛЮЧЕНИЕ

КОМПОНЕНТ	ВОЗМОЖНАЯ ПРИЧИНА	УСТРАНЕНИЕ
Топливный бак	Неправильное топливо	Слейте и залейте правильное топливо
Регулировочный болт карбюратора	Не соответствует правильной настройке	Отрегулируйте
Глушитель, цилиндр (выпускное отверстие)	Скопление сажи	Почистите
Воздушный фильтр	Загрязнен	Помойте
Ребра цилиндра, кожух вентилятора	Загрязнены пылью	Почистите

УТИЛИЗАЦИЯ И ЗАЩИТА ОКРУЖАЮЩЕЙ СРЕДЫ

Запрещено выбрасывать смазку или выливать приготовленную топливную смесь в канализацию или на почву. Производите их утилизацию в соответствии с законом о защите окружающей среды, т.е. сдайте в специализированную контору для утилизации.

Также обратитесь в соответствующую компанию для утилизации оборудования для предотвращения нанесения вреда окружающей среде. Предварительно необходимо слить все горючесмазочные жидкости и топливо из него, демонтировать все пластиковые и металлические компоненты и утилизировать их отдельно.

ТЕХНИЧЕСКИЕ ХАРАКТЕРИСТИКИ

Тип WH650	Два лезвия двустороннего действия
Длина режущего аппарата (от края корпуса редуктора)	650 мм
Модель двигателя	H86
Рабочий объем	22,5 см ³
Карбюратор	Диафрагменного типа
Система зажигания	Магнето
Топливо	Смесь (бензин 25 : моторное масло 1) (используйте JASO FC или ISO EGC)
Объем топливного бака	700 мл
Стартер	Ручной
Вес брутто/нетто	8/5,8 кг



Holzfforma[®]
for the working man