



# РУКОВОДСТВО ПОЛЬЗОВАТЕЛЯ ПО ОБСЛУЖИВАНИЮ И ЭКСПЛУАТАЦИИ

## КОСИЛКА ДЛЯ ВЫСОКОЙ ТРАВЫ ZimAni «ГРОМ»



**ВНИМАНИЕ:** перед началом эксплуатации техники необходимо внимательно прочитать данное руководство пользователя и следовать всем рекомендациям и правилам техники безопасности, указанным нём.

# СОДЕРЖАНИЕ

Символы и их значения	стр. 3
Упаковочный лист	стр. 4
Описание газонокосилки	стр. 4
Технические характеристики газонокосилки	стр. 4
Компоненты газонокосилки	стр. 5
Меры предосторожностей при обращении с аккумуляторной батареей	стр. 7
Заправка топливом и моторным маслом	стр. 8
Регулировка натяжения гусеницы	стр. 8
Техническое обслуживание газонокосилки	стр. 10
Подключение пульта ДУ к газонокосилке	стр. 10
Меры предосторожностей при обслуживании аккумуляторной батареи	стр. 10
Функции пульта дистанционного управления	стр. 11
Процедура замены ножа	стр. 13
Коды ошибок и их значения	стр. 14
Правила техники безопасности	стр. 15
Средства индивидуальной защиты	стр. 15
Хранение	стр. 16
Ремонт	стр. 17
Рабочая зона	стр. 17
Эксплуатация	стр. 18
Ограничения эксплуатации	стр. 18
Хранение	стр. 18
Пост-продажное обслуживание	стр. 18
Спецификация	стр. 19



Уважаемые пользователи, прежде всего, благодарим вас за выбор нашей качественной техники. Чтобы лучше использовать эту газонокосилку, пожалуйста, обязательно внимательно прочтите данное руководство пользователя перед началом эксплуатации и сохраните его для дальнейших запросов. Если у вас возникнут какие-либо вопросы в процессе эксплуатации газонокосилки, пожалуйста, своевременно свяжитесь с нами, у нас есть профессиональные сотрудники, которые ответят на ваши вопросы.



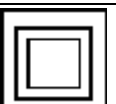

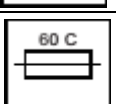





### **ПРЕДУПРЕЖДЕНИЯ!**



Пожалуйста, внимательно прочитайте все предупреждения и правила по технике безопасности, а также инструкции по эксплуатации. Несоблюдение соответствующих предупреждений, правил техники безопасности и инструкций может привести к удару электрическим током, получению ожогов или другим серьезным травмам.

Пожалуйста, сохраните все предупреждения, правила техники безопасности и пояснительные материалы на случай, если вам понадобится обратиться к ним в будущем.

### **СИМВОЛЫ И ИХ ЗНАЧЕНИЯ**

	Перед началом эксплуатации газонокосилки необходимо внимательно изучить данное руководство пользователя.
	Производите зарядку аккумуляторной батареи только в хорошо вентилируемом холодном помещении вдали от взрывоопасных и легко воспламеняемых материалов.
	Двойная изоляция, заземление не требуется.
	Безотказный трансформатор.
	Автоматическое отключение при перегреве при зарядке.
	Не используйте газонокосилку и не подвергайте ее воздействию дождя.
	Запрещено находиться перед газонокосилкой при ее эксплуатации для предотвращения получения ранений.
	Не прикасайтесь к газонокосилке под напряжением для предотвращения получения ранений.

### **ЗАЩИТА ОКРУЖАЮЩЕЙ СРЕДЫ**

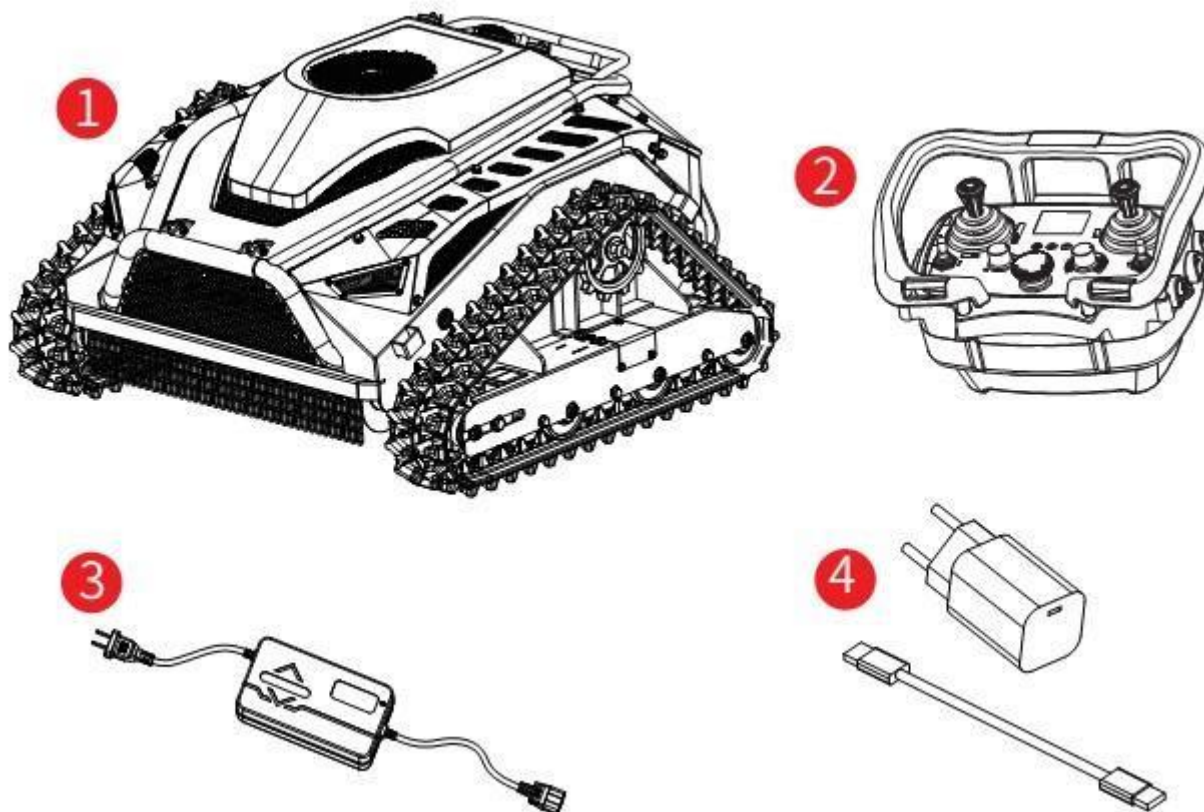
	Пожалуйста, внимательно соблюдайте законы и нормативные акты по утилизации. Электронные и электрические приборы нельзя утилизировать так же, как бытовые отходы. Оборудование, аксессуары и упаковка могут быть пригодны для вторичной переработки.
	Запрещается выбрасывать технику и оборудование, срок службы которых истек.



## УПАКОВОЧНЫЙ ЛИСТ

В комплект газонокосилки входит:

1. Газонокосилка.
2. Пульт дистанционного управления.
3. Зарядное устройство газонокосилки.
4. Провод зарядки пульта дистанционного управления и вилка.



**ПРИМЕЧАНИЕ:** Комплектация зарядного устройства зависит от модели, приобретенной вами газонокосилки, зарядное устройство используется индивидуально. Комплектация газонокосилки указана на упаковке.

## ОПИСАНИЕ ГАЗОНОКОСИЛКИ

Газонокосилка представляет собой гибридную газонокосилку с дистанционным управлением, которая состоит из ножа, двигателя, ходового механизма и блока управления. Дистанционное управление используется для обеспечения оперативного контроля. Это простая, удобная и эффективная функция, которая облегчает садовые работы и значительно повышает эффективность работы.

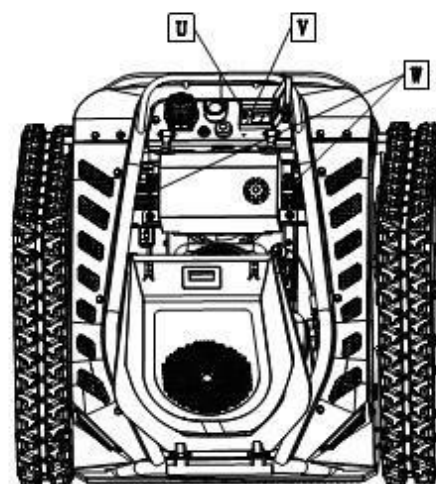
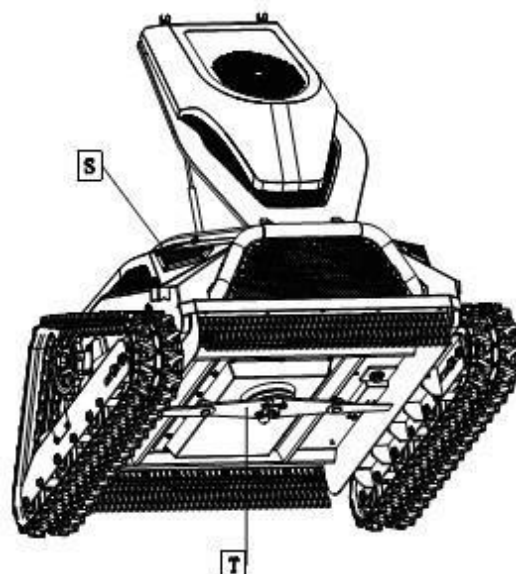
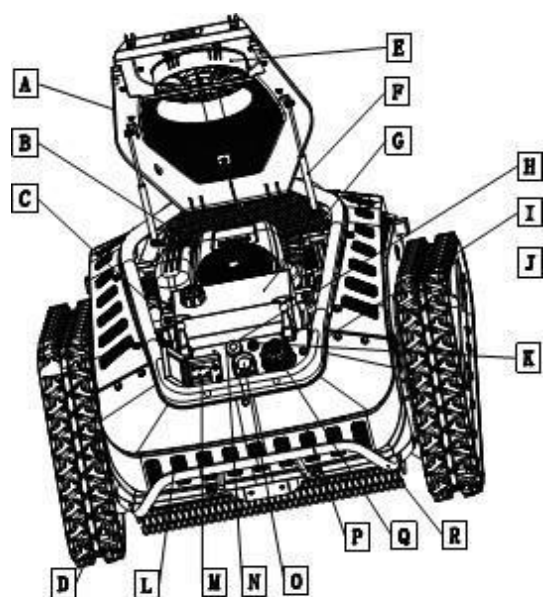
## ТЕХНИЧЕСКИЕ ХАРАКТЕРИСТИКИ

ПАРАМЕТР	ПОКАЗАТЕЛЬ	ЕД.ИЗМ.
Габариты (ДхШхВ)	1274x1197x731	мм
Вес нетто	450	кг
Размер ножа	736	мм
Тип ножа	Нож с подвижными концами	
Бензиновый двигатель	21	л.с
Напряжение на выходе зарядного устройства	АС100-240	В
Напряжение зарядного устройства	48В (специальное зарядное устройство)	
Мощность мотора ходового механизма	1500	Вт

Скорость передвижения	57	м/мин
Бесступенчатая регулировка скорости	есть	
Дистанционная регулировка высоты кошения	35~125 над землей	мм
Габариты пульта ДУ (ДхШхВ)	258x185x165	мм
Зарядка пульта ДУ	Аппаратно-программный комплекс обработки протоколов / нет протокола 5V1A	
Диапазон частоты ДУ	2.4G(2400-2483.5MHz)	
Мощность сигнала	6,24	DBM
Диапазон работы ДУ	≤200	м
Дистанционное управление Старт/Стоп	есть	
Дисплей пульта ДУ	есть	
Голосовая трансляция с пульта ДУ	есть	
Температура окружающей среды	0-40	°C

## КОМПОНЕНТЫ ГАЗОКОСИЛКИ

НОМЕР	НАИМЕНОВАНИЕ	КОЛИЧЕСТВО
A	Верхняя крышка	1
B	Двигатель	1
C	Рычаг управления дроссельной заслонки	1
D	Корпус	1
E	Вентилятор охлаждения	1
F	Газовый упор	2
G	Топливный бак	1
H	Генератор	1
I	Электродвигатель	2
J	Гусеница	2
K	Разъем подключения зарядного устройства	1
L	Аккумуляторная батарея	4
M	Кнопка аварийной остановки	1
N	Антенна	1
O	Кнопка Старт/Стоп	1
P	Приборная панель	1
Q	Проблесковый маячок	1
R	Защитная дуга (бампер)	1
S	Фара	2
T	Нож с подвижными наконечниками	1
U	Разъем для записи ПО	1
V	Кнопка ДУ	1
W	Фиксатор крепления мотора	2

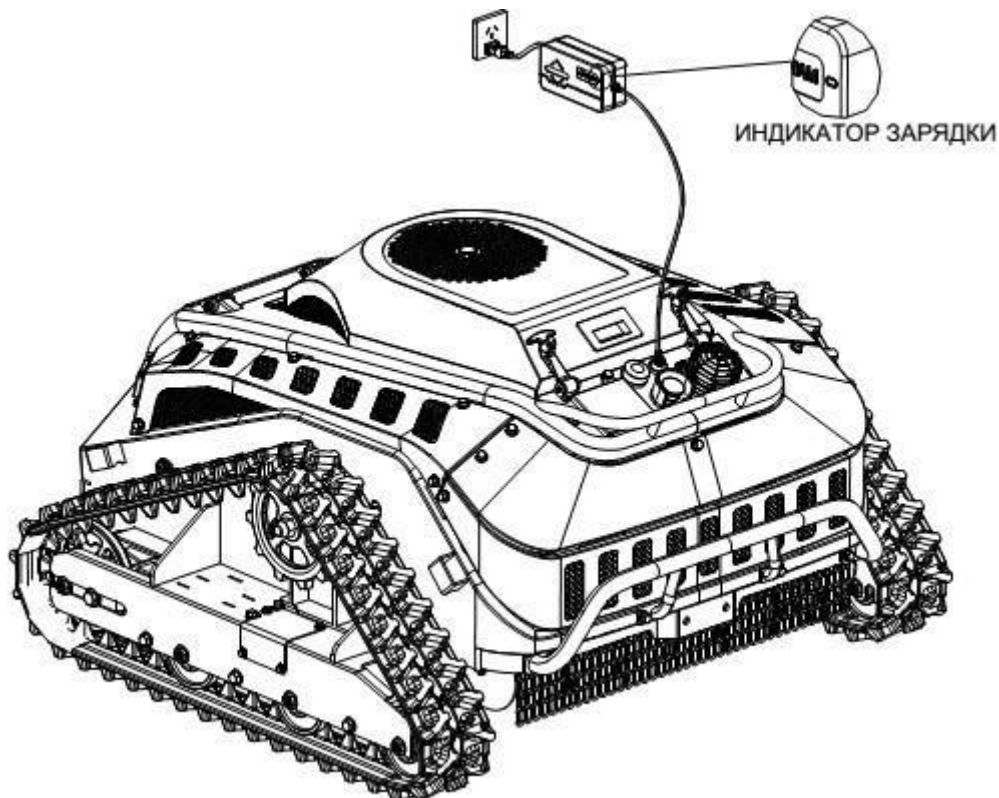




## МЕРЫ ПРЕДОСТОРОЖНОСТЕЙ ПРИ ОБРАЩЕНИИ С АККУМУЛЯТОРНОЙ БАТАРЕЕЙ

### ЗАРЯДКА АККУМУЛЯТОРНОЙ БАТАРЕИ ГАЗОНОКОСИЛКИ

Аккумуляторная батарея новой газонокосилки заряжена не полностью. Вставьте кабель зарядного устройства в разъем для зарядки газонокосилки, а другой конец подключите к электрической розетке. Если индикатор зарядки горит красным, это означает, что производится зарядка. Когда индикатор зарядки загорается зеленым цветом, это означает, что процесс зарядки завершен.

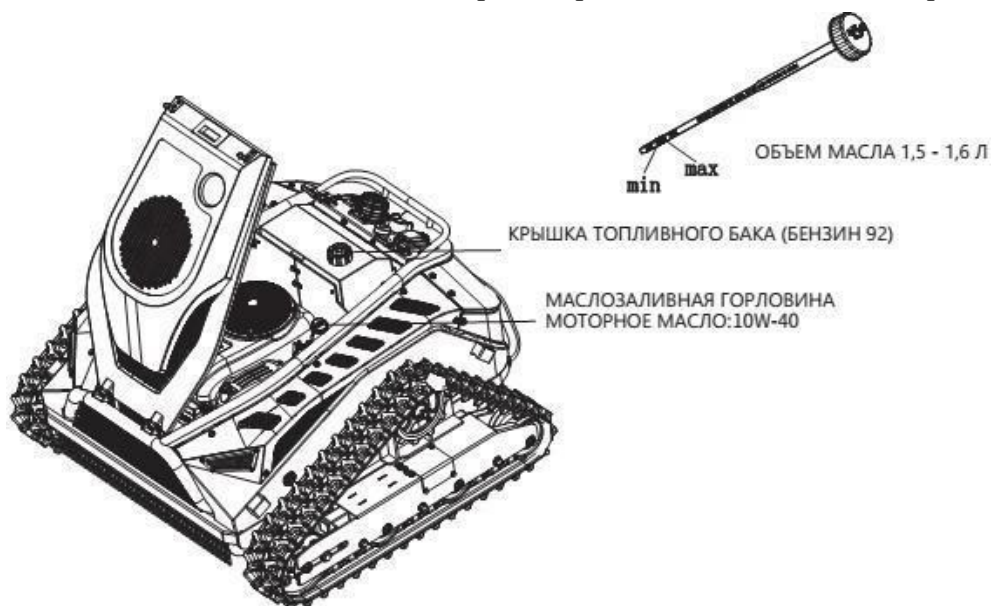


### МЕРЫ ПРЕДОСТОРОЖНОСТЕЙ

1. Незначительный нагрев зарядного устройства во время зарядки является нормальным явлением.
2. Если аккумуляторная батарея не используется в течение длительного времени, ее необходимо подзаряжать каждые три месяца, чтобы продлить срок службы.
3. Новые или долго не использовавшиеся аккумуляторные батареи необходимо примерно 5 раз зарядить и разрядить, прежде чем они достигнут максимальной емкости.
4. Не производите подзарядку аккумуляторной батареи после непродолжительной работы, так как это может снизить время ее работы и эффективность.
5. Не используйте поврежденную аккумуляторную батарею и не разбирайте зарядное устройство и аккумуляторную батарею.
6. Аккумуляторная батарея может взорваться, если ее поместить в огонь, поэтому запрещено располагать аккумуляторную батарею вблизи источников огня.
7. Не заряжайте аккумуляторную батарею в помещении.
8. По мере постепенного разряжения аккумуляторной батареи способность газонокосилки косить траву снижается, что считается нормальным явлением.
9. Во время процесса зарядки необходимо отключить двигатель газонокосилки, и категорически запрещается использовать газонокосилку во время зарядки.
10. Запрещается хранить аккумуляторную батарею во влажной среде.

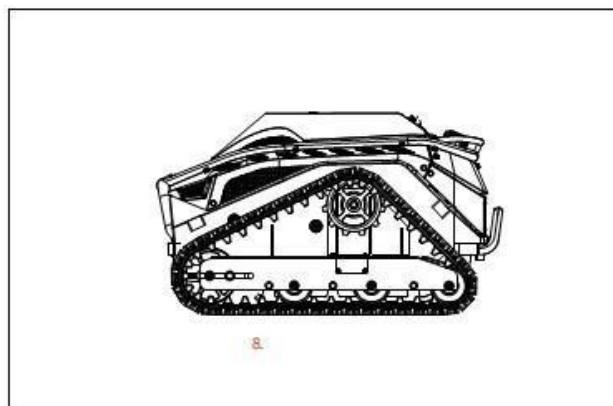
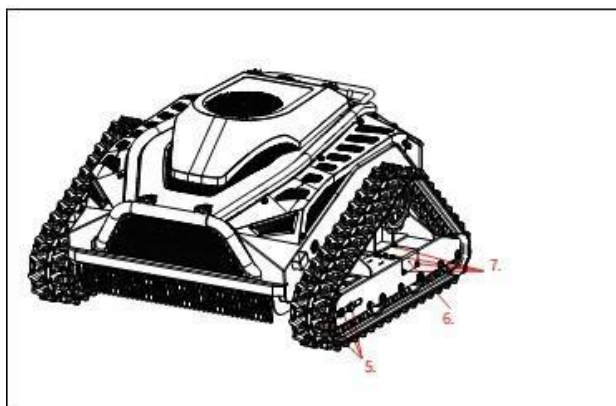
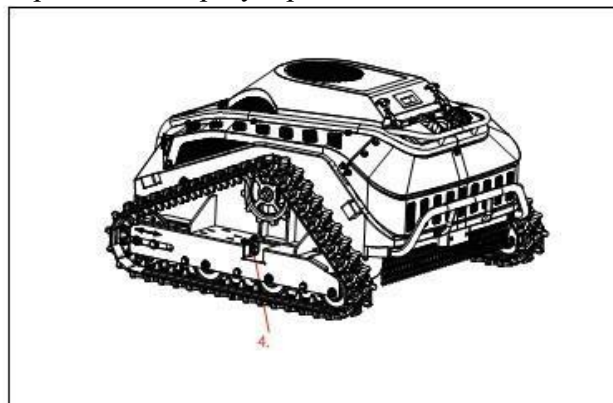
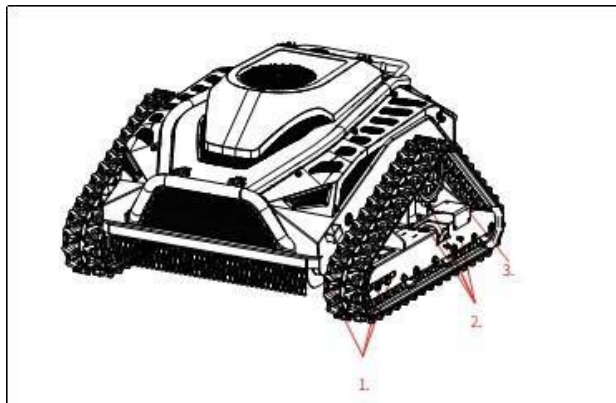
## ЗАПРАВКА МОТОРНЫМ МАСЛОМ И БЕНЗИНОМ

ПОМНИТЕ: обязательно отключите двигатель перед заправкой или заливкой моторного масла.



## РЕГУЛИРОВКА НАТЯЖЕНИЯ ГУСЕНИЦЫ

ПОМНИТЕ: обязательно отключите двигатель перед проведением регулировки.



1. Ослабьте 4 винта с правой и левой стороны.
2. Открутите 4 винта с защитного кожуха.
3. Снимите защитный кожух.
4. С помощью ключа №18 поверните болт до достижения нужного натяжения гусеницы.
5. Затяните 4 винта с правой и левой стороны.
6. Установите защитный кожух на место.
7. Затяните 4 винта крепления защитного кожуха.
8. Регулировка завершена.



## ТЕХНИЧЕСКОЕ ОБСЛУЖИВАНИЕ ГАЗОКОСИЛКИ


### ПЕРЕД НАЧАЛОМ ЭКСПЛУАТАЦИИ:

1. Проверьте уровень гидравлической жидкости и заряд батареи пульта дистанционного управления.
2. Когда газонокосилка не используется, убедитесь, что газонокосилка и пульт дистанционного управления выключены, а питание отключено. Также помните, что пульт дистанционного управления и источник питания газонокосилки должны быть отключены во время заправки и замены ножа.
3. Перед началом эксплуатации газонокосилки проверьте затяжку винтов крепления ножей и натяжение приводного ремня ходовой части.


### СОПРЯЖЕНИЕ ПУЛЬТА ДИСТАНЦИОННОГО УПРАВЛЕНИЯ И ГАЗОКОСИЛКИ

Если пульт дистанционного управления приобретается в комплекте с газонокосилкой, то перед отгрузкой с завода он будет сопряжен по частоте с газонокосилкой и может использоваться сразу и в обычном режиме после включения газонокосилки; в других случаях, пожалуйста, используйте следующий метод сопряжения.

1. Включите газонокосилку и пульт дистанционного управления.
2. Нажмите соответствующие кнопки режима сопряжения.
3. После включения питания и активации пульта дистанционного управления переключайте параметры функций, нажимая на верхнюю и нижнюю панели, до тех пор, пока на

дисплее не появится функция сопряжения для нажатия  , а интерфейс панели не покажет, что согласование выполняется.

Когда газонокосилка находится в режиме сопряжения, индикатор работы быстро мигает, а значение сигнала пульта дистанционного управления находится в положении 0 при заданной частоте.

Когда частотное сопряжение будет выполнено успешно, индикатор работы газонокосилки выключится, а значение сигнала на пульте дистанционного управления будет полностью восстановлено 

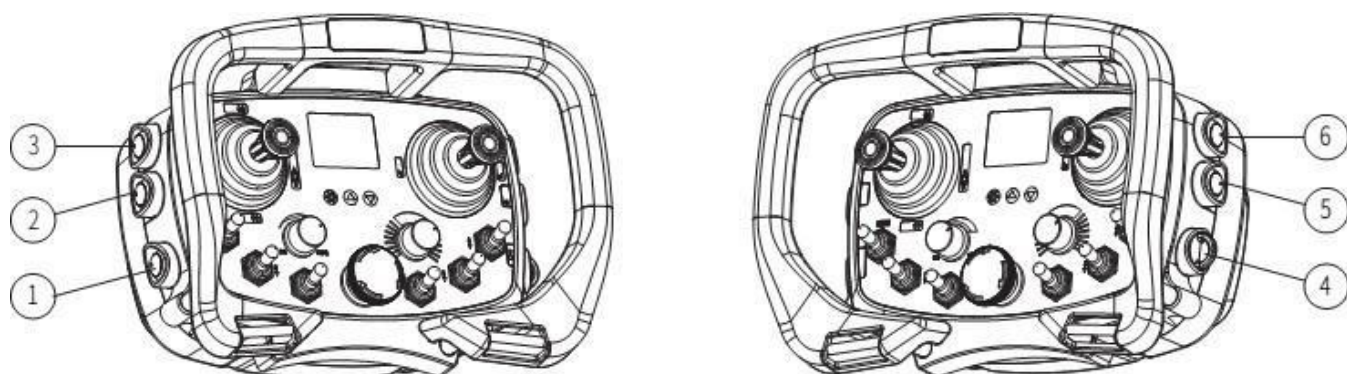
### ОКОНЧАНИЕ РАБОТЫ

1. Отключите двигатель.
2. Произведите чистку.

## **МЕРЫ ПРЕДОСТОРОЖНОСТЕЙ ПРИ ОБРАЩЕНИИ С АККУМУЛЯТОРНОЙ БАТАРЕЕЙ**

1. Не производите зарядку аккумуляторной батареи при температуре ниже 0°C или выше 45°C. Это может привести к повреждению аккумуляторной батареи и зарядного устройства.
2. Перед подключением аккумуляторной батареи выключите газонокосилку, поскольку подключение аккумуляторной батареи к включенной газонокосилке может привести к несчастным случаям.
3. Для зарядки аккумуляторной батареи используйте только зарядное устройство, поставляемое производителем. Если аккумуляторная батарея заряжается с помощью зарядного устройства, несовместимого с ней, это может привести к возгоранию или другим опасностям.
4. Если аккумуляторная батарея не используется, то держите ее подальше от скрепок, монет, ключей, гвоздей, шурупов и других мелких металлических предметов, контакт с которыми может привести к короткому замыканию и получению ожогов или возгоранию.
5. Разборка или повторная сборка аккумуляторной батареи запрещена.
6. Запрещено совершать действия, приводящие к короткому замыканию аккумуляторной батареи.
7. Не допускайте, чтобы аккумуляторная батарея находилась рядом с источниками тепла.
8. Не помещайте ее в огонь или воду.
9. Запрещается производить зарядку аккумуляторной батареи вблизи огня или под прямым солнечным светом.
10. Запрещается забивать гвозди в аккумуляторную батарею, бить по ней молотками или ногами.
11. Запрещается использование сильно поврежденных или деформированных аккумуляторных батарей.
12. Запрещается производить сварку непосредственно на аккумуляторной батарее.
13. Запрещается заряжать аккумуляторную батарею при несоблюдении процедуры подключения, подключать его с несоблюдением полярности или чрезмерно разряжать.
14. Запрещается подключать аккумуляторную батарею к розетке для зарядки или автомобильному прикуривателю.
15. Запрещается использовать аккумуляторную батарею в оборудовании, не предназначенном для этой цели.
16. Не допускайте прямого контакта с литиевыми батареями.
17. Не помещайте аккумуляторную батарею в емкости с высокой температурой и давлением, например, в микроволновую печь.
18. Не используйте батареи с протекающими элементами питания.
19. Храните батарею в недоступном для детей месте.
20. Никогда не используйте и не размещайте аккумуляторную батарею под солнечным светом (или в автомобиле, подверженном воздействию прямого солнечного света), так как это может привести к перегреву или возгоранию аккумуляторной батареи, а также может привести к неправильной работе и сокращению срока службы.
21. В случае появления коррозии, неприятного запаха или ненормальных явлений при первом использовании аккумуляторной батареи ее использование должно быть запрещено, и она должна быть возвращена в торговую точку.
22. Если на вашей коже или одежде остались пятна от жидкости, выделяющейся из аккумуляторной батареи, то промойте их чистой водой.
23. Если газонокосилка не используется в течение длительного периода времени, то для сохранности функциональности аккумуляторной батареи ее необходимо полностью зарядить.

## ФУНКЦИИ ПУЛЬТА ДИСТАНЦИОННОГО УПРАВЛЕНИЯ



### 1. КНОПКА ВКЛЮЧЕНИЯ ПУЛЬТА ДУ

Нажмите и удерживайте кнопку в течение 2с для включения пульта ДУ и приветственный значок появится на дисплее.

### 2. КНОПКА ВЫКЛЮЧЕНИЯ ДВИГАТЕЛЯ

При нажатии на кнопку на дисплее автоматически отображается интерфейс отображения двигателя, и двигатель выключится.

### 3. КНОПКА ВКЛЮЧЕНИЯ ДВИГАТЕЛЯ

При нажатии на кнопку на дисплее автоматически отображается интерфейс отображения двигателя (длительное нажатие этой кнопки позволяет включить подачу топлива и питания. Выключить двигатель можно только после его полной активации нажатием кнопки).

### 4. КЛЮЧ ПУЛЬТА ДУ

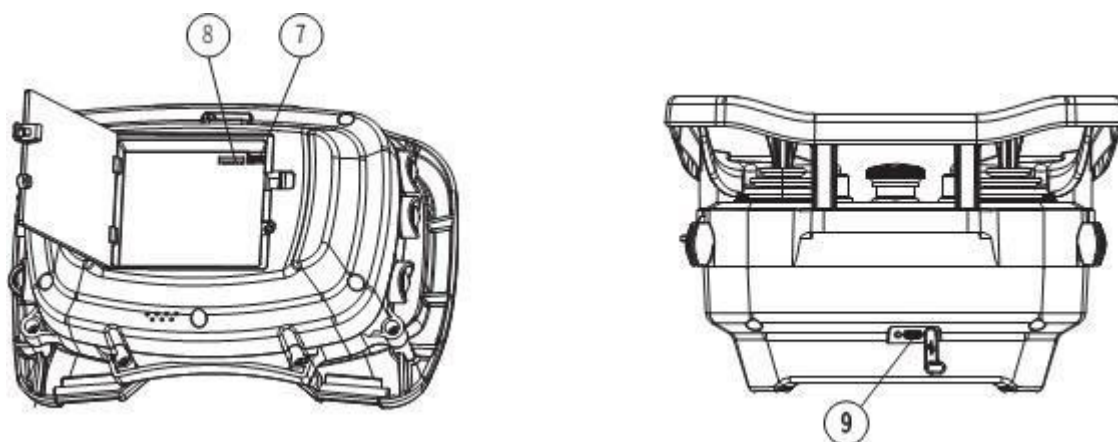
Необходимо вставить ключ для правильной работы пульта ДУ,

### 5. КНОПКА УПРАВЛЕНИЯ ДРОССЕЛЬНОЙ ЗАСЛОНКОЙ ДВИГАТЕЛЯ (СНИЖЕНИЕ СКОРОСТИ ВРАЩЕНИЯ КОЛЕНЧАТОГО ВАЛА ДВИГАТЕЛЯ)

Эта функция предназначена только для устройств, имеющих ДВС, после нажатия кнопки дисплей автоматически переключится на интерфейс отображения управления дроссельной заслонки.

### 6. КНОПКА УПРАВЛЕНИЯ ДРОССЕЛЬНОЙ ЗАСЛОНКОЙ ДВИГАТЕЛЯ (УВЕЛИЧЕНИЕ СКОРОСТИ ВРАЩЕНИЯ КОЛЕНЧАТОГО ВАЛА ДВИГАТЕЛЯ)

Эта функция предназначена только для устройств, имеющих ДВС, после нажатия кнопки дисплей автоматически переключится на интерфейс отображения управления дроссельной заслонки.



### 7. РАЗЪЕМ ДЛЯ ЗАРЯДКИ

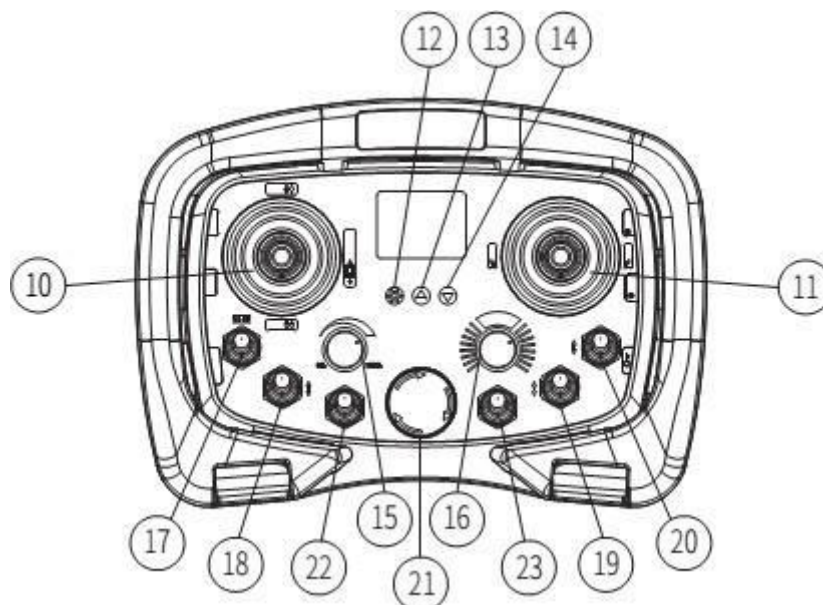
Разъем для подключения кабеля зарядки элементов питания.

### 8. РАЗЪЕМ ДЛЯ ПОДКЛЮЧЕНИЯ КАБЕЛЯ ДЛЯ ОБНОВЛЕНИЙ

Через данный разъем производится обновление программного обеспечения пульта ДУ.

### 9. РАЗЪЕМ ДЛЯ ЗАРЯДКИ (ТИП C)

Для зарядки пульта ДУ.



**10. РЫЧАГ ХОДА ВПЕРЕД-ЗАДНИЙ ХОД**

С помощью данного рычага газонокосилка перемещается вперед или задним ходом.

**11. РЫЧАГ ПОВОРОТА ВПРАВО-ВЛЕВО**

С помощью данного рычага газонокосилка поворачивает вправо или влево.

**12. УСТАНОВОЧНАЯ КНОПКА**

Определяют параметры функционала.

**13. КНОПКА НАСТРОЙКИ ДИСПЛЕЯ (УВЕЛИЧЕНИЕ)**

Переключите параметры отображения на панели отображения.

**14. КНОПКА НАСТРОЙКИ ДИСПЛЕЯ (УМЕНЬШЕНИЕ)**

Переключите параметры отображения на панели отображения.

**15. РЕГУЛЯТОР И КНОПКА ИЗМЕНЕНИЯ СКОРОСТИ ПЕРЕДВИЖЕНИЯ**

При нажатии кнопки дисплей автоматически переключает интерфейс на отображение скорости передвижения. При повороте регулятора вправо происходит увеличение скорости; влево - уменьшение скорости. (Значение скорости составляет 0%~100%).

**16. РЕГУЛЯТОР И КНОПКА КАЛИБРОВКИ**

При нажатии кнопки дисплей автоматически переключится на интерфейс калибровки движения по прямой линии. При повороте регулятора вправо увеличивается значение калибровки. Поверните влево и вычтите значение калибровки. (Значение калибровки составляет -60%~+60%).

**17. ТУМБЛЕР ВКЛЮЧЕНИЯ РАБОЧЕГО ОСВЕЩЕНИЯ (ФАР)**

При перемещении тумблера вверх происходит включение рабочего освещения (фар), также загорается индикаторная лампочка на дисплее. При перемещении тумблера вниз рабочее освещение выключится и индикаторная лампочка на дисплее исчезнет.

**18. ТУМБЛЕР ВКЛЮЧЕНИЯ ПРИВОДА НОЖА**

При перемещении тумблера вверх происходит включение привода ножа, при перемещении тумблера вниз – выключение привода ножа.

**19. ТУМБЛЕР УПРАВЛЕНИЯ ПОДЪЕМОМ ЗАЩИТНОГО КОЖУХА КОСИЛКИ**

При перемещении тумблера вверх происходит подъем защитного кожуха, при перемещении тумблера вниз кожух также опускается. При перемещении тумблера вверх или вниз дисплей автоматически переключится на интерфейс подъема защитного кожуха.

**20. ТУМБЛЕР РЕГУЛИРОВКИ ВЫСОТЫ РЕЖУЩЕЙ ДЕКИ**

При перемещении тумблера вверх происходит подъем режущей деки, при перемещении тумблера вниз режущая дека опускается. При перемещении тумблера вверх или вниз дисплей автоматически переключится на интерфейс подъема режущей деки.

**21. КНОПКА АВАРИЙНОЙ ОСТАНОВКИ**

При нажатии на кнопку дисплей автоматически переключится на интерфейс аварийной остановки,

и газонокосилка также остановится. При повороте переключателя в нужном направлении примерно на 45° газонокосилка возобновляет работу.

## 22. ТУМБЛЕР ВКЛЮЧЕНИЯ ПЕРЕДВИЖЕНИЯ

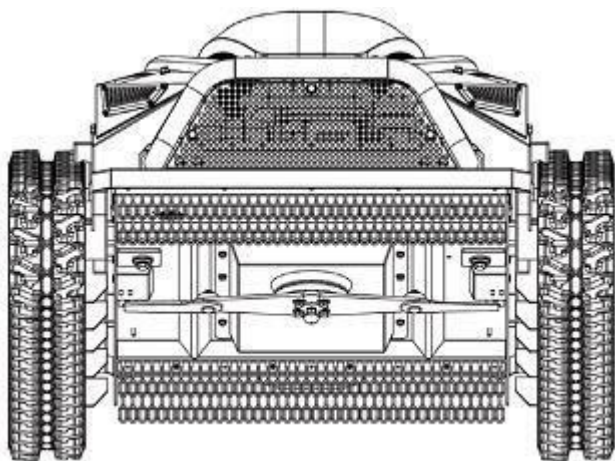
При переключении тумблера вверх включаются функции управления передвижением вперед, задний ход, повороты направо и налево. При переключении тумблера вниз выключаются все функции передвижения (по заводской настройке тумблер по умолчанию в положении «выключено»).

## 23. СВОБОДНЫЙ ТУМБЛЕР, ФУНКЦИЯ ЕЩЕ НЕ ОПРЕДЕЛЕНА

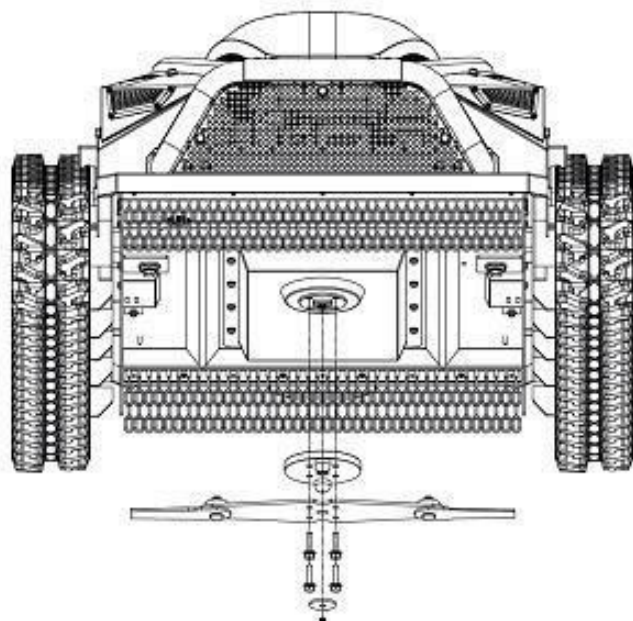
ПРИМЕЧАНИЕ: Полнофункциональный пульт дистанционного управления оснащен всеми перечисленными выше компонентами; в стандартном пульте дистанционного управления не будет переключателей 18, 19, 22, 23, которые необходимо выбрать позже.

## ПРОЦЕДУРА ЗАМЕНЫ НОЖА

ПОМНИТЕ: обязательно отключите двигатель перед заменой ножа.



Начало процедуры замены ножа.

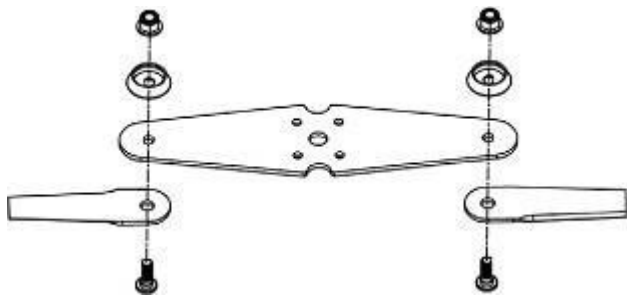


А. Открутите центральный винт 7/16-20UNF вместе с сопутствующими компонентами и прижимную пластину с центрального вала.

В. Открутите 4 шестигранных винта M10\*45, пружинные шайбы и прокладки.



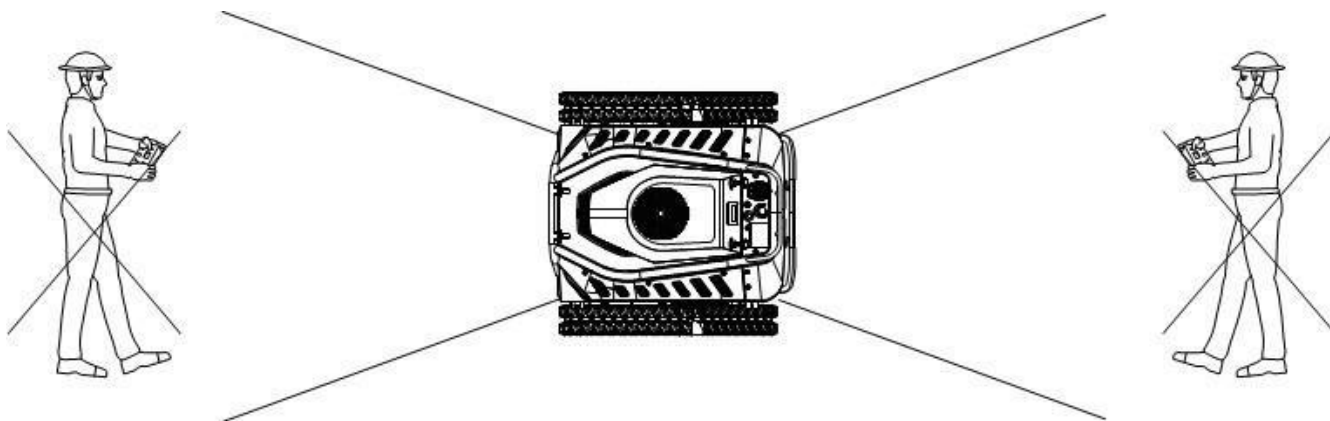
Снимите нож.



Открутите две контргайки М14, снимите шайбы и болты для снятия подвижных наконечников. Теперь замена ножей завершена.

**ПРИМЕЧАНИЕ:** перед установкой ножа нанесите небольшое количество резьбового герметика на винты.

Запрещено находиться спереди и сзади газонокосилки при ее эксплуатации, как показано далее.



### При возникновении неисправности устраните ее в соответствии с кодом ошибки.

Коды ошибок:

КОД ОШИБКИ	СОДЕРЖАНИЕ ОШИБКИ	СПОСОБ УСТРАНЕНИЯ НЕИСПРАВНОСТИ
E002	Ошибка датчика тока	Обратитесь в сервисный центр
E004	Защита среднего тока	Разблокировка с помощью дистанционного рычага/старт стоп/включение питания
E004	Неисправность датчика Холла	Проверьте правильность подключения проводов датчика холла
E005	Защита от пиковой перегрузки по току или неисправность MOS-трубки	Обратитесь в сервисный центр
E006	Защита от блокировки ротора	Разблокировка с помощью дистанционного рычага/старт стоп/включение питания
E008	Недостаточное напряжение / высокое напряжение	Необходимо зарядить аккумуляторную батарею
E009	Перегрев MOS/чипа	Дайте газонокосилке остыть перед последующей эксплуатацией
E010	Ошибка обмена сигналами	Проверьте сопряжение пульта ДУ или корректность подключения кабелей аккумуляторной батареи или состояние электрической проводки или калибровки

		гироскопа
E015	Переворот гироскопа	Нажмите и удерживайте центральную консоль и нажмите на переключатель в течение 3 секунд. После того, как индикатор загорится на 1 секунду, выключите и снова включите питание на 8 секунд
E016	Низкий уровень заряда пульта ДУ	Низкий заряд батареи, своевременная зарядка, подождите 15 секунд, чтобы начать снова

## **ПРАВИЛА ТЕХНИКИ БЕЗОПАСНОСТИ**

Ознакомьтесь с правилами техники безопасности для правильной эксплуатации газонокосилки, а также научитесь быстро отключать двигатель в случае возникновения опасной ситуации при несоблюдении соответствующих предупреждений и инструкций, что может привести к пожару или травмам персонала.

- Запрещено допускать до эксплуатации газонокосилки детей или лиц, незнакомых с данным руководством пользователя; местные правила могут ограничивать возраст оператора.
- Запрещено допускать до эксплуатации газонокосилки операторов в состоянии физической усталости или недомогания, а также находящихся под воздействием наркотиков, алкоголя или чего-либо еще, что ухудшает его способность к суждению.
- Запрещено перевозить людей или предметы на газонокосилке.
- Оператор или владелец несут ответственность за безопасность других лиц. Оператор несет ответственность за оценку потенциальных рисков, связанных с эксплуатацией газонокосилки в рабочей зоне, в которой планируется работа, и за принятие всех необходимых мер предосторожности для обеспечения своей собственной безопасности и безопасность других людей, особенно на склонах или неровных, скользких поверхностях.
- Если газонокосилка была продана или передана в аренду другому лицу, убедитесь, что оператор ознакомился с соответствующими положениями данного руководства.

## **СРЕДСТВА ИНДИВИДУАЛЬНОЙ ЗАЩИТЫ**

- Надевайте соответствующую рабочую одежду, защитную обувь (с нескользящей подошвой) и длинные брюки. Запрещено производить эксплуатацию газонокосилки босиком или в сандалиях. Также наденьте средства защиты органов слуха.
- Запрещено надевать шарфы, рубашки, ожерелья, браслеты или одежду с подвесками.
- Если у вас длинные волосы, рекомендуется их собрать в пучок.

## **РАБОЧАЯ ЗОНА / ГАЗОНОКОСИЛКА**

- Тщательно осмотрите всю рабочую зону и удалите весь мусор, который мог быть выброшен из-под газонокосилки под воздействием ее ножа, или предметы, контакт с которыми может привести к повреждению режущей деки, такие как камни, провода и т.д.

## **ДВИГАТЕЛЬ ВНУТРЕННЕГО СГОРАНИЯ: ТОПЛИВО ОПАСНОСТЬ! ТОПЛИВО ЛЕГКО ВОСПЛАМЕНЯЕТСЯ**

- Храните топливо в безопасном месте, вдали от источников яркого света или тепла.
- Убедитесь, что на канистрах для топлива и в местах хранения топлива нет скошенной травы, листьев или смазки.
- Храните топливо в недоступном для детей месте.
- Не курите при заправке или обращении с топливом.
- Пожалуйста, используйте воронку для заправки топлива на открытых площадках.

- Не вдыхайте выхлопные газы.
- Не снимайте крышку топливного бака и не производите заправку при работающем или прогревом двигателе.
- Медленно открывайте крышку топливного бака, чтобы постепенно снизить внутреннее давление.
- Никогда не подносите к вентиляционному отверстию топливного бака источники открытого пламени.
- При утечке топлива не пытайтесь запустить двигатель, переместите газонокосилку на другое место. Предпримите все возможные действия для предотвращения воспламенения до тех пор, пока топливо не испарится и не рассеется.
- Немедленно удалите все разлитое топливо с газонокосилки или пола.
- Надежно закрутите крышку топливного бака.
- Двигатель необходимо запускать на расстоянии не менее 10 метров от заправочной станции.
- Если топливо попало на одежду, замените ее перед запуском двигателя.

## **ТЕХНИЧЕСКОЕ ОБСЛУЖИВАНИЕ**

- Не производите эксплуатацию газонокосилки с изношенными или поврежденными компонентами. Неисправные или изношенные компоненты необходимо незамедлительно заменять.
- Регулярно проверяйте газонокосилку на наличие утечек масла или топлива, чтобы избежать возникновения пожара. Будьте осторожны при разборке газонокосилки, чтобы ваши пальцы не попали между подвижными частями режущей деки и неподвижными частями газонокосилки.
- После завершения работы очистите режущую деку и корпус газонокосилки от грязи и скошенной травы.
- При длительной эксплуатации газонокосилки меняйте масло один раз в неделю.
- Рекомендуется производить замену масла №100 в объеме 150 мл в редукторе мотора после первых 30 дней или 120 ч эксплуатации. Затем через каждые 6 месяцев или 720 ч эксплуатации, что наступит раньше.

**ПРИМЕЧАНИЕ:** При любом техническом обслуживании газонокосилки важно отключить питание газонокосилки, надеть защитные перчатки и соблюдать осторожность во избежание случайных травм, связанных с ножом!

## **ЗАМЕНА МОТОРНОГО МАСЛА В ДВИГАТЕЛЕ 688 CM<sup>3</sup>**

1. Используйте моторное масло 10W-40.
2. Произведите первую замену моторного масла через первые 20 ч эксплуатации.
3. Производите замену моторного масла каждые 40 ч эксплуатации. Проверяйте уровень моторного масла каждые 20 ч эксплуатации. Если уровень масла ниже допустимого, то долейте масло.

## **ХРАНЕНИЕ**

- Не храните газонокосилку с топливом в топливном баке в помещении, где пары топлива могут достичь источников открытого огня.
- Во избежание возгорания не храните ее вместе с другими предметами.

## **ЗАЩИТА ОКРУЖАЮЩЕЙ СРЕДЫ**

- Строго соблюдайте местные законы об охране окружающей среды.
- Перерабатывайте или утилизируйте отходы, такие как отработанное масло.
- Строго соблюдайте местные правила утилизации отходов.
- После списания газонокосилки на утилизацию не выбрасывайте ее, а доставьте на предприятие по утилизации отходов в соответствии с местными правилами.

## **РЕМОНТ**

- Используйте только оригинальные запасные части, рекомендуемые заводом-изготовителем. Это обеспечит безопасность обслуживаемой газонокосилки.
- Поврежденную аккумуляторную батарею запрещено ремонтировать; она может быть отремонтирована только производителем или уполномоченным им сервисным центром.
- Для инструментов, работающих на аккумуляторных батареях:
  - А) соблюдайте инструкции по зарядке аккумуляторных батарей, температурные ограничения при использовании и хранении инструментов и аккумуляторных батарей, а также рекомендуемые диапазоны температур при зарядке.
  - В) Для инструментов аккумуляторного типа, использующих съемные или сдвоенные аккумуляторные батареи: соблюдайте инструкции по использованию соответствующих аккумуляторных батарей согласно классу категории, серии или эквиваленту.
  - С) Соблюдайте инструкции по правильному подбору зарядного устройства в соответствии с типом и классу инструмента.

## **РАБОЧАЯ ЗОНА**

- Все процедуры по включению газонокосилки и начала эксплуатации должны выполняться на открытом воздухе или в хорошо проветриваемом помещении.
- Запрещено использовать газонокосилку во взрывоопасной среде с легковоспламеняющимися жидкостями, газами или порошками.
- Производите эксплуатацию газонокосилки только днем или в условиях хорошего искусственного освещения.
- Не подпускайте людей, детей и животных в рабочую зону и поручите другим взрослым присматривать за детьми, находящимися поблизости.
- Не используйте газонокосилку для кошения мокрой травы в дождливые дни или во время грозы.
- Обратите внимание на холмы, низменности, склоны и другие препятствия, которые могут ухудшить обзор и наблюдение за газонокосилкой.
- Будьте осторожны при использовании газонокосилки вблизи оврагов, канав или насыпей, неосторожное использование может привести к ее опрокидыванию.
- На склонах необходимо соблюдать особую осторожность, чтобы предотвратить опрокидывание или потерю управления. Основными причинами потери управления являются:
  - Недостаточное сцепление с поверхностью;
  - Слишком высокая скорость передвижения;
  - Уклон более 30 градусов;
  - Использование газонокосилки, не соответствующей рабочим задачам;
  - Недостаточное внимание к поверхности, особенно к склонам;
  - Неправильная эксплуатация газонокосилки в качестве трактора

## ЭКСПЛУАТАЦИЯ

- Будьте предельно сосредоточены и не отвлекайтесь при работе с пультом дистанционного управления;
- При включении и эксплуатации газонокосилки всегда держите руки и ноги подальше от режущей деки;
- Никогда не прикасайтесь к компонентам двигателя, которые нагреваются во время работы, так как это может привести к ожогам;
- Во избежание возгорания не оставляйте газонокосилку в высокой траве при работающем двигателе.



**В случае поломки или несчастного случая во время эксплуатации, пожалуйста, немедленно выключите двигатель и заберите газонокосилку из рабочей зоны для предотвращения ее дальнейшего повреждения. В случае получения травмы самим оператором или третьими лицами незамедлительно примите меры по оказанию первой медицинской помощи. Удалите весь мусор, который может привести к травмам людей или животных.**

## ОГРАНИЧЕНИЯ ЭКСПЛУАТАЦИИ

- Запрещено производить эксплуатацию газонокосилки, если защитный кожух поврежден, отсутствует или установлен неправильно.
- Запрещено производить эксплуатацию газонокосилки без установленных принадлежностей /инструментов.
- Запрещено ослаблять, отключать, разбирать и вмешиваться в работу установленных устройств безопасности.
- Никогда не используйте малогабаритную газонокосилку для выполнения тяжелых работ, используйте технику соответствующей мощности.
- Запрещено использовать газонокосилку на дорогах общего пользования без получения соответствующего разрешения. Также запрещен проезд по частным территориям.

## ХРАНЕНИЕ

- Для обеспечения безопасной эксплуатации и высокой производительности газонокосилки следите за своевременным проведением технического обслуживания и соблюдением условий правильного хранения.



## ПОСЛЕПРОДАЖНОЕ ОБСЛУЖИВАНИЕ

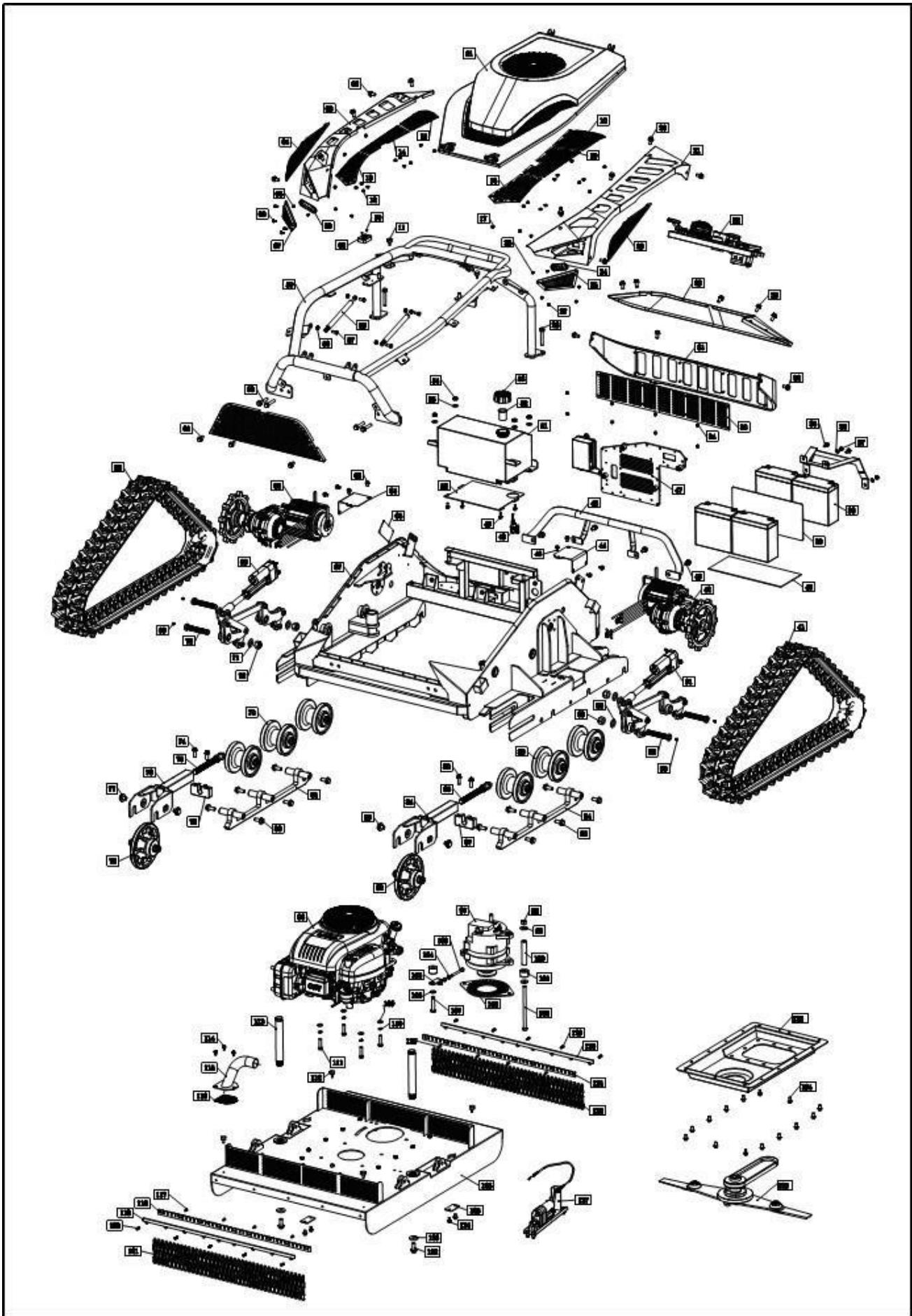
Если у вас возникнут какие-либо проблемы во время эксплуатации газонокосилки, пожалуйста, незамедлительно свяжитесь с нами, наша профессиональная команда готова ответить на ваши вопросы и решить любые проблемы. Производите ремонт и техническое обслуживание только в авторизованном сервисном центре с использованием оригинальных запасных частей для обеспечения безопасной эксплуатации газонокосилки.

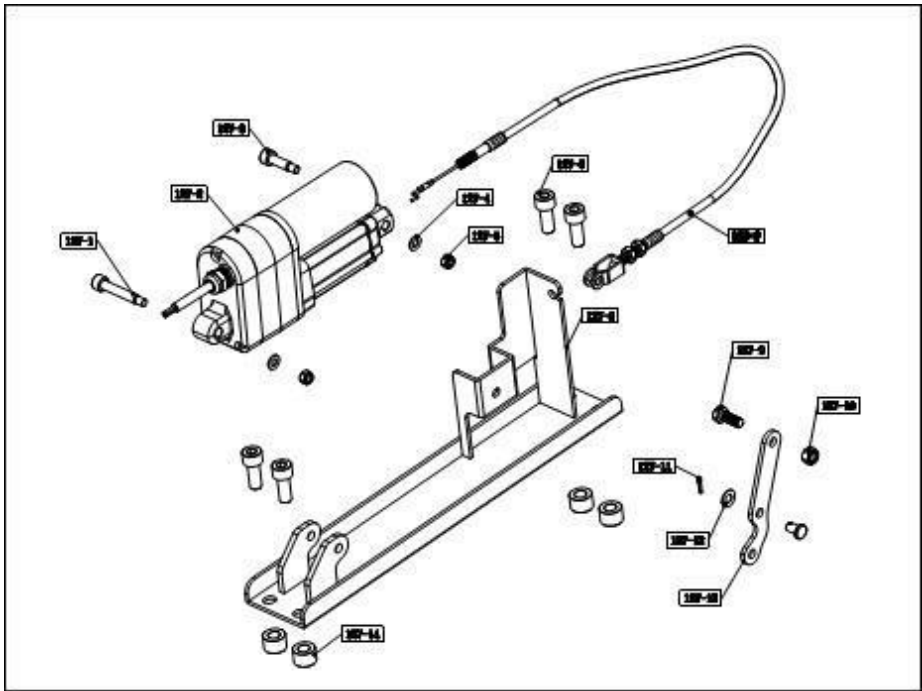
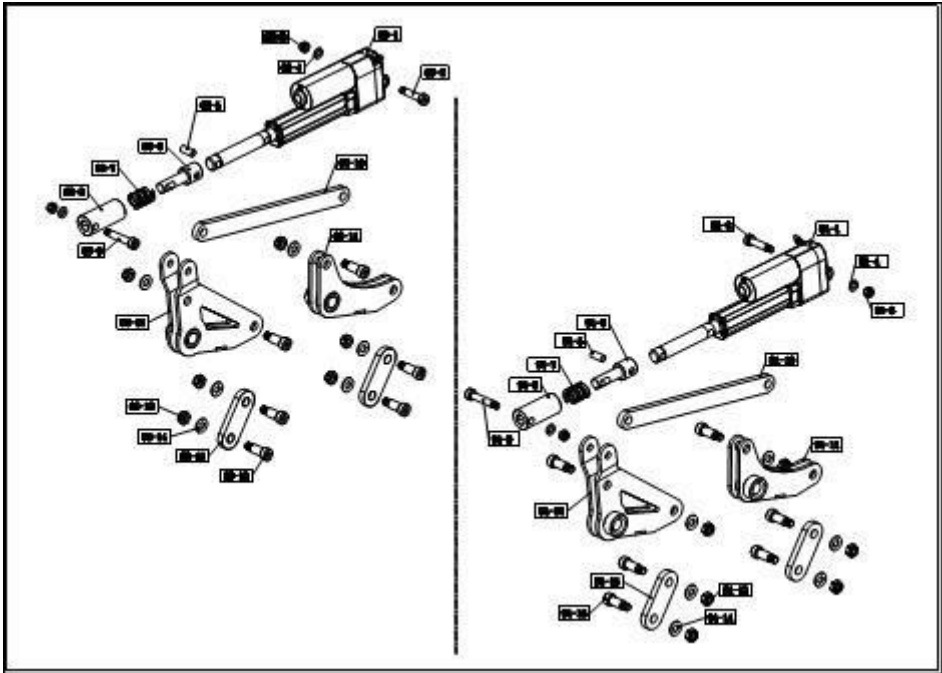
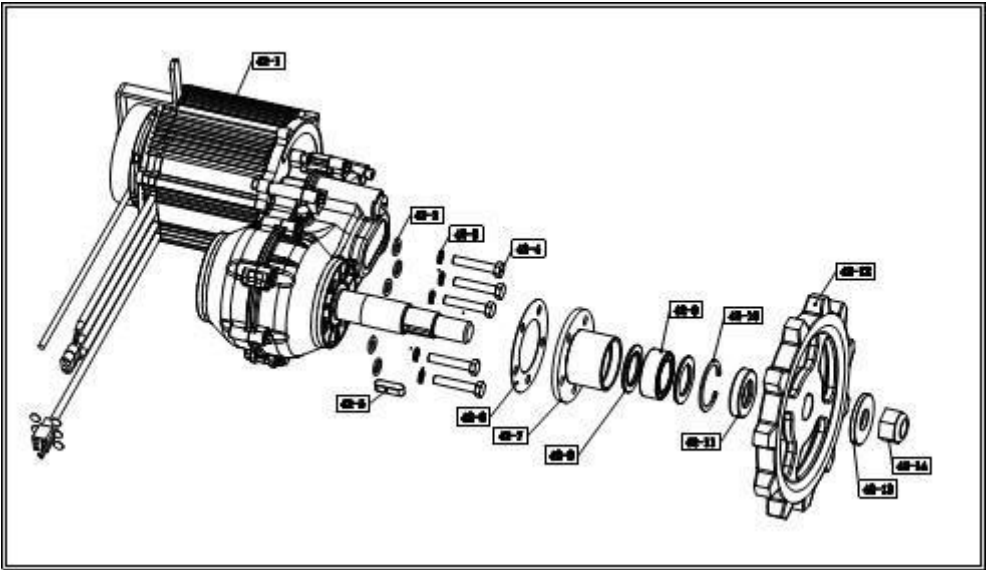


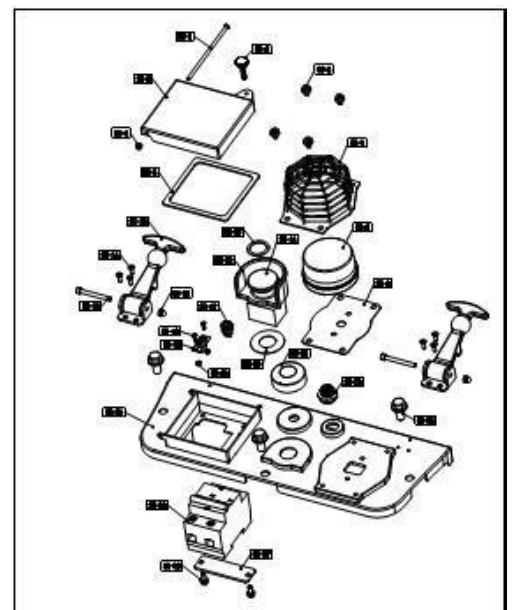
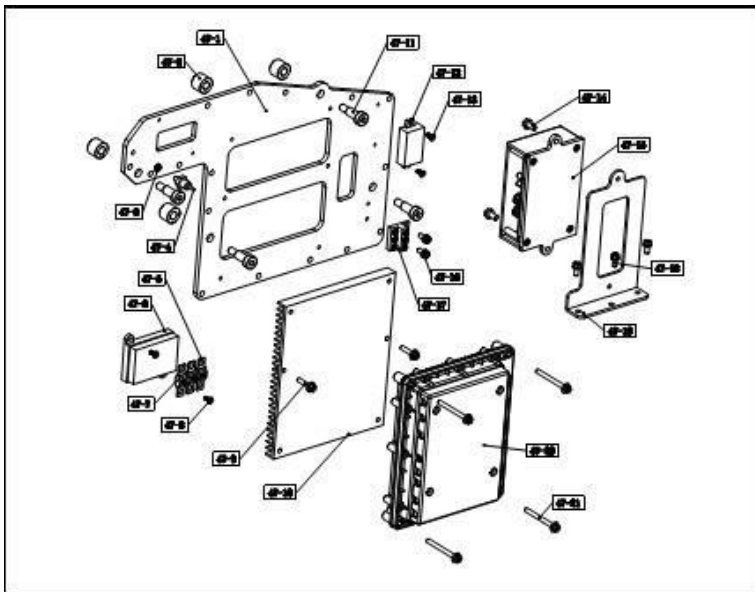
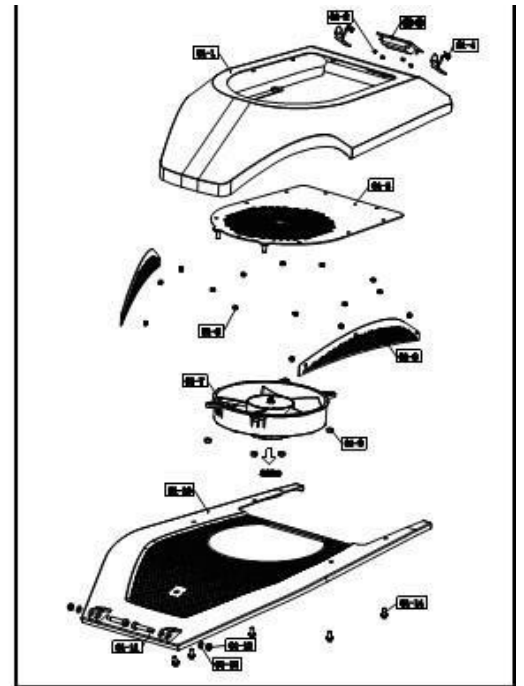
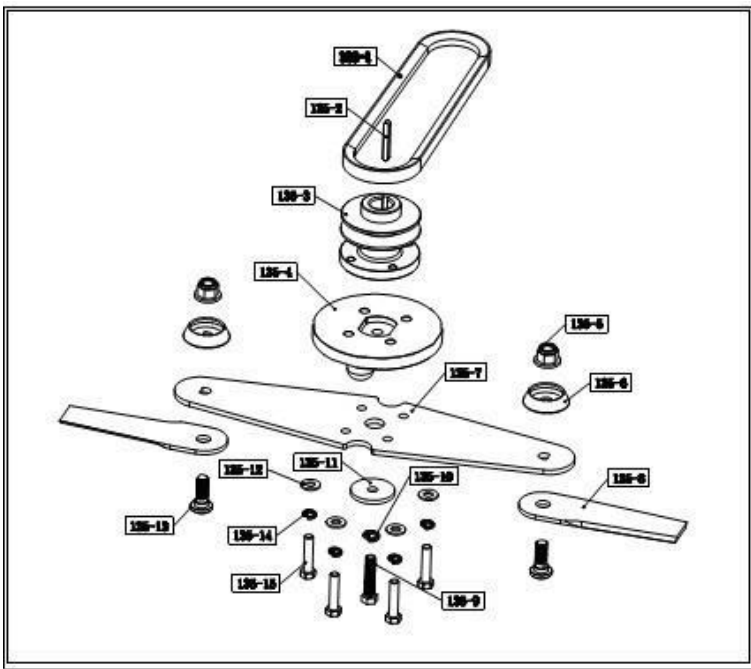
## ПОЛОЖЕНИЕ

Завод-изготовитель оставляет за собой право вносить технические усовершенствования в продукцию, описанную в данном руководстве пользователя. Если есть какие-либо несоответствия между графическими изображениями и текстовыми описаниями в данном руководстве пользователя и реальной продукцией, пожалуйста, обратитесь к фактической продукции!

# СПЕЦИФИКАЦИЯ ГИБРИДНОЙ ГАЗОКОСИЛКИ







№	НАИМЕНОВАНИЕ	АТИКУЛ	КОЛ-ВО
1	Верхняя крышка в сборе		1
01-1	Верхняя крышка	3060100063010	1
01-2	Контргайка	3100111150008	4
01-3	Рукоятка	3010901060100	1
01-4	Винт	3103000174000	4
01-5	Панель	3060100063210	1
01-6	Контргайка	3103000143500	15
01-7	Вентилятор охлаждения	3010000151300	1
01-8	Панели правая и левая	3060100063100	2
01-9	Контргайка	3120801400000	4
01-10	Крышка	3060100063310	1
01-11	Винт	3105201451300	2
01-12	Прокладка	3140100340000	2
01-13	Контргайка	3120801400000	2
01-14	Винт	3100132000000	5
2	Винт	3100000014200	5
3	Левая панель	3060100063802	1
4	Правая и левая боковые вентиляционные решетки	3020100115650	1
5	Винт	3103000174000	2
6	Комбинированный болт	3100111032000	4
7	Линза фары	3060100056600	1
8	Счетчик моточасов	2060000130000	1
9	Фара в сборе	3030336044400	1
10	Винт	3101100301000	2
11	Прокладка	3020100110852	2
12	Контргайка	3103000143500	15
13	Защитная сетка левая передняя	3060100063812	1
14	Защитная сетка левая средняя	3060100063822	1
15	Защитная сетка левая задняя	3060100063832	1
16	Защитная сетка правая передняя	3060100063912	1
17	Контргайка	3103000143500	15
18	Защитная сетка правая задняя	3060100063932	1
19	Защитная сетка правая средняя	3060100063922	1
20	Винт	3100000014200	5
21	Правая пластина	3060100063902	1
22	Панель управления в сборе		1
22-1	Винт	3100111164000	1
22-2	Винт	3100138100000	1
22-3	Защитная пластина	3020100172202	1
22-4	Контргайка	3100111150008	1
22-5	Уплотнитель	3150200352000	1
22-6	Винт	3100000025000	4
22-7	Линза фары	3060100056500	1
22-8	Индикатор	4010900054200	1
22-9	Прокладка	3020100137100	1
22-10	Уплотнительное кольцо	3090000630000	1
22-11	Выключатель	3020100895100	1
22-12	Защитный кожух	3020100897000	1

22-13	Резиновый фиксатор	3020100110760	2
22-14	Винт	3103000174000	6
22-15	Винт	3100000010036	2
22-16	Гайка	3010600475000	2
22-17	Кнопка сопряжения	3012000110000	1
22-18	Винт	3105201330000	2
22-19	Кабель подключения ПО	2070100916300	1
22-20	Губчатый уплотнитель	3090100145100	1
22-21	Контргайка	3100111063000	2
22-22	Антенна	2070100010000	1
22-23	Кабель подключения ЗУ	2070100979200	1
22-24	Винт	3100000014200	3
22-25	Защитный кожух	3060100063410	1
22-26	Выключатель	2120000029500	1
22-27	Нажимная пластина	3020400122200	1
22-28	Винт	3100111032000	2
23	Правая и левая вентиляционные решетки	3020100115650	1
24	Фара в сборе	3030336044400	1
25	Линза фары	3060100056700	1
26	Винт	3103000174000	2
27	Винт	3100111032000	4
28	Винт	3100110153400	2
29	Защитный кожух	3060100063700	1
30	Болт	3100000014200	5
31	Защитный кожух	3060100063500	1
32	Винт	3100000014200	3
33	Панель	3060100063600	1
34	Контргайка	3103000143500	6
35	Винт	3100132100000	2
36	Прокладка	3140100340000	2
37	Контргайка	3120801400000	2
38	Отсек АКБ	5030500080000	4
39	Губка	1070000192000	1
40	Пластина	2090000900000	1
41	Гусеница	3020100781000	1
42	Правый бесщеточный двигатель в сборе		1
42-1	Правый двигатель	5010900247000	1
42-2	Прокладка	3140100340000	5
42-3	Пружинная шайба	3150401440000	5
42-4	Винт	3105201230000	5
42-5	Шпонка	3060400223000	1
42-6	Кольцо	3050500045100	1
42-7	Фланец	3020100116900	1
42-8	Кольцо	3020100115100	2
42-9	Игольчатый подшипник	3130028270000	1
42-10	Хомут	3080000120000	1
42-11	Сальник	3020100114900	1
42-12	Ведущая звездочка	3020100814000	1
42-13	Плоская шайба	3140100413000	1

42-14	Контргайка	3103000143720	1
43	Винт	3100000014200	4
44	Защитный кожух	3020704034502	1
45	Винт	3100000014000	4
46	Задний бампер	3060100064100	1
47	Основная панель управления в сборе		1
47-1	Опорная пластина	3017000281102	1
47-2	Уплотнитель	3092301610000	4
47-3	Пружинная шайба	3150401430000	1
47-4	Диод	2030000008300	1
47-5	Плавкий предохранитель	2090000098610	1
47-6	Держатель	2130000100000	1
47-7	Плавкий предохранитель	2090000098900	2
47-8	Винт	3103000174000	2
47-9	Винт	3100000010024	2
47-10	Пластина	3020619042000	1
47-11	Винт	3105201451000	4
47-12	Плата	4010100572000	1
47-13	Винт	3103000174000	2
47-14	Винт	3100000010037	2
47-15	Плата	4010100572000	1
47-16	Винт	3100111032000	2
47-17	Заземляющий стержень	2180800080000	1
47-18	Винт	3100111032000	3
47-19	Фиксирующая пластина	3060100075302	1
47-20	Контроллер	4010100473120	1
47-21	Винт	3100100552000	4
48	Включатель	2180900970000	1
49	Винт	3100000010039	4
50	Защитная пластина	3060100075910	1
51	Топливный бак	3020100128340	1
52	Сетчатый фильтр	3130900031000	1
53	Крышка топливного бака	3010600591000	1
54	Контргайка	3100111150006	4
55	Прокладка	3140100330000	4
56	Контргайка	3120801400000	4
57	Винт	3105201220000	4
58	Газовый упор	3020101772000	2
59	Рама	3060100064002	1
60	Винт	3100110153300	4
61	Винт	3100000014200	3
62	Гусеница	3020100781000	1
63	Винт	3100000014000	4
64	Защитный кожух	3020704034402	1
65	Идентификационная табличка	V130900940023	1
66	Левый бесщеточный двигатель в сборе	5010900246000	1
67	Рама	3020400070002	1
68	Левый подъемный механизм в сборе		1
68-1	Тяга	5040900023120	1

68-2	Винт	3100000027000	1
68-3	Контргайка	3120801400000	2
68-4	Прокладка	3140100340000	2
68-5	Шпилька	3020100133100	1
68-6	Втулка внутренняя	3090900921000	1
68-7	Пружина	3070000181000	1
68-8	Втулка внешняя	3090900920000	1
68-9	Соединительная тяга	3105201452100	1
68-10	Верхняя соединительная тяга	3030500069302	1
68-11	Кронштейн задний	3020100118522	1
68-12	Кронштейн передний	3020100124102	1
68-13	Контргайки	3100111150006	6
68-14	Прокладка	3140100330000	6
68-15	Соединительная тяга	3030500069402	2
68-16	Винт	3100000028320	6
69	Тавотница	3170700100000	2
70	Винт	3105201451600	2
71	Прокладка	3013100427000	2
72	Контргайка	3100111062000	2
73	Ролик	3020100792000	3
74	Винт	3100000014100	2
75	Винт	3180600100000	1
76	Кронштейн	3020100153502	1
77	Винт	3100000010020	2
78	Направляющая	3180600200000	1
79	Ролик	3020100795000	1
80	Винт	3100111021000	6
81	Направляющая рейка	3012900031502	1
82	Ролик	3020100795000	1
83	Винт	3100000010020	2
84	Кронштейн	3020100153502	1
85	Винт	3180600100000	1
86	Винт	3100000014100	2
87	Направляющая	3180600200000	1
88	Ролик	3020100792000	3
89	Контргайка	3100111062000	2
90	Прокладка	3013100427000	2
91	Правый подъемный механизм в сборе		1
91-1	Подъемная тяга	5040900023120	1
91-2	Винт	3100000027000	1
91-3	Контргайка	3120801400000	2
91-4	Прокладка	3140100340000	2
91-5	Шпилька	3020100133100	1
91-6	Внутренняя втулка	3090900921000	1
91-7	Пружина	3070000181000	1
91-8	Внешняя втулка	3090900920000	1
91-9	Винт	3105201452100	1
91-10	Соединительная тяга	3030500069302	1
91-11	Кронштейн	3020100118532	1

91-12	Кронштейн	3020100124200	1
91-13	Контргайка	3100111150006	6
91-14	Прокладка	3140100330000	6
91-15	Соединительная тяга	3030500069402	2
91-16	Винт	3100000028320	6
92	Винт	3105201451600	2
93	Тавотница	3170700100000	2
94	Направляющая рейка	3012900031502	1
95	Винт	3100111021000	6
96	ДВС	5040900033000	1
97	Генератор	5040900053000	1
98	Контргайка	3100111150007	1
99	Прокладка	3140100360000	2
100	Втулка	3012900029120	1
101	Опора	3060100100000	2
102	Винт	3100000010042	1
103	Винт	3100000010023	1
104	Гайка	3100111150001	2
105	Кронштейн	3020100118350	1
106	Прокладка	3140100360000	1
107	Винт	3100000010043	1
108	Пластина	3017000282100	
109	Прокладка	3140100330000	4
110	Пружинная шайба	3150401450000	4
111	Винт	3100110160000	4
112	Опора	3020100110852	4
113	Колонна	3030500092000	2
114	Винт	3100110180000	3
115	Глушитель	3020100110216	1
116	Решетка искрогасителя	3010900560160	1
117	Винт	3105200262200	4
118	Фиксирующая пластина	3020100157600	1
119	Прижимная пластина	3020100156600	1
120	Винт	3100200170000	5
121	Цепь	3020100110710	40
122	Винт	3100111021000	2
123	Прокладка	3013100424000	2
124	Винт	3100000014000	4
125	Защитный кожух	3020704034300	2
126	Ходовая часть	3020100162302	1
127	Управление дроссельной заслонкой в сборе		1
127-1	Винт	3100135000005	1
127-2	Тяга	5040900023220	1
127-3	Винт	3105201454000	1
127-4	Прокладка	3140100260000	2
127-5	Контргайка	3103000143700	2
127-6	Винт	3105201233100	4
127-7	Трос управления дроссельной заслонкой	2070100033000	1
127-8	Кронштейн	3020100123702	1

127-9	Винт	3105201240000	1
127-10	Гайка	3103000143500	1
127-11	Штифт	3060100020000	1
127-12	Прокладка	3140100150000	1
127-13	Соединительная тяга	3020100123410	1
127-14	Резиновая втулка	3092301630000	4
128	Винт	3105200262200	4
129	Винт	3100200170000	5
130	Прижимная пластина	3020100156600	1
131	Фиксирующая пластина	3020100157600	1
132	Цепь	3020100110710	40
133	Защитный кожух	3020100167602	1
134	Винт	3100132100000	14
135	Нож в сборе		1
135-1	Приводной ремень	3092300380000	1
135-2	Шпонка	3020100110640	1
135-3	Шкив	3020100813200	1
135-4	Держатель ножа	3020100831200	1
135-5	Контргайка	3100111150011	2
135-6	Защитный колпачок	3150401411000	2
135-7	Опорный нож	3020100111561	1
135-8	Подвижный нож	3020100773100	2
135-9	Винт	3100110130000	1
135-10	Пружинная шайба	3150401420000	1
135-11	Прокладка	3020101581400	1
135-12	Прокладка	3140100330000	4
135-13	Винт	3020100110687	1
135-14	Пружинная шайба	3150401450000	4
135-15	Винт	3100110160000	4

